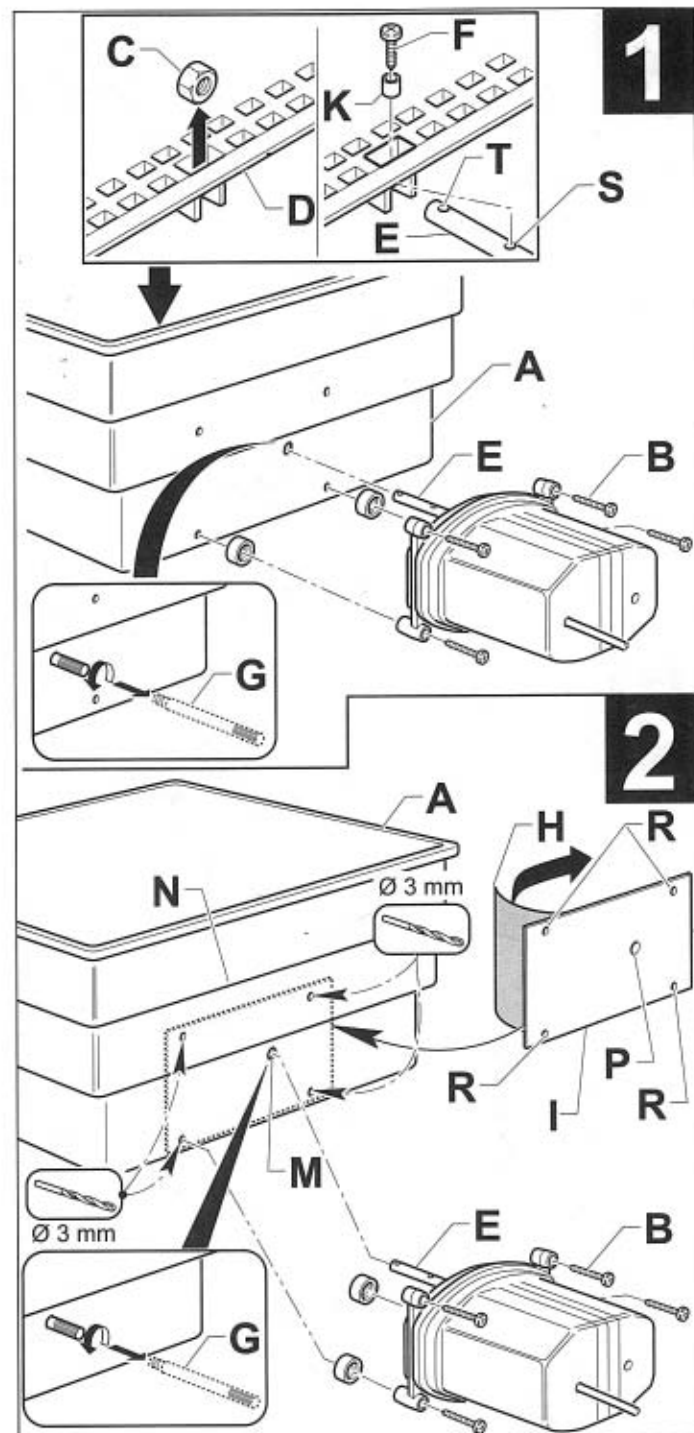


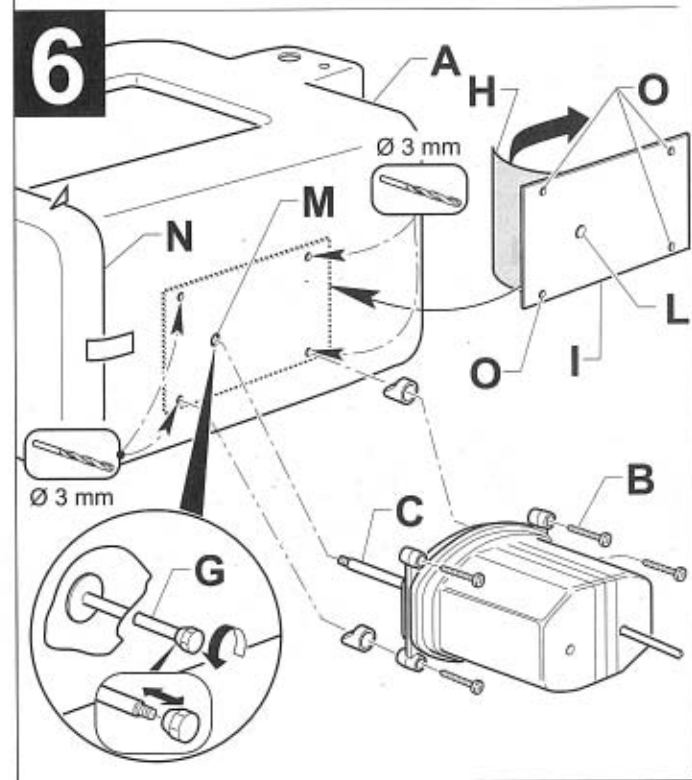
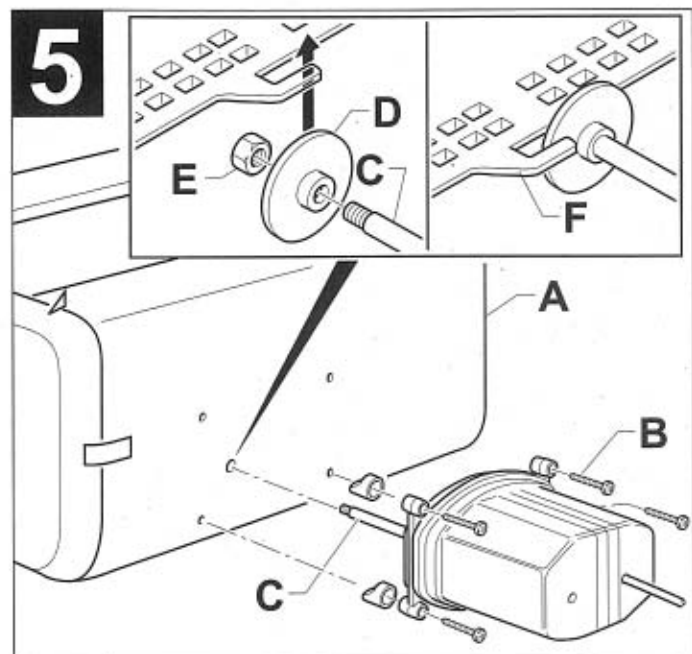
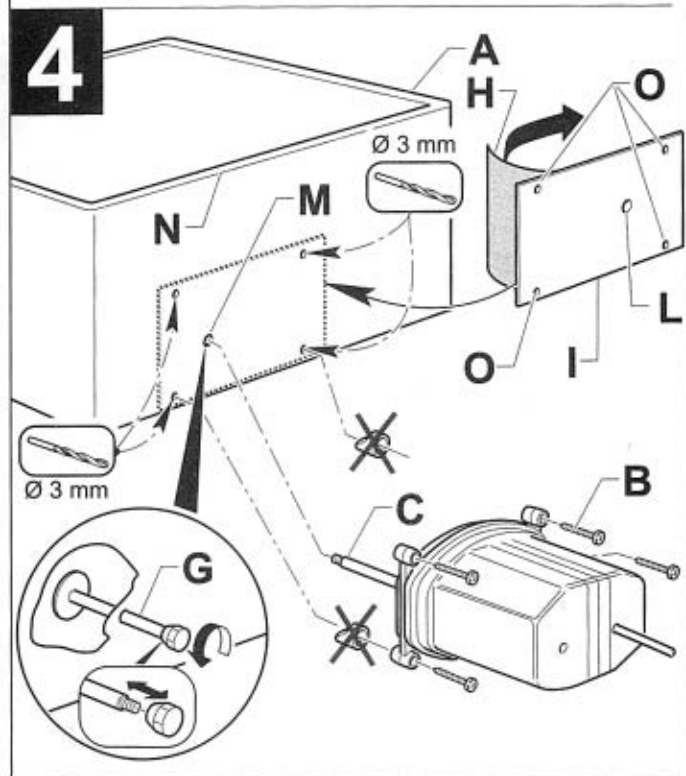
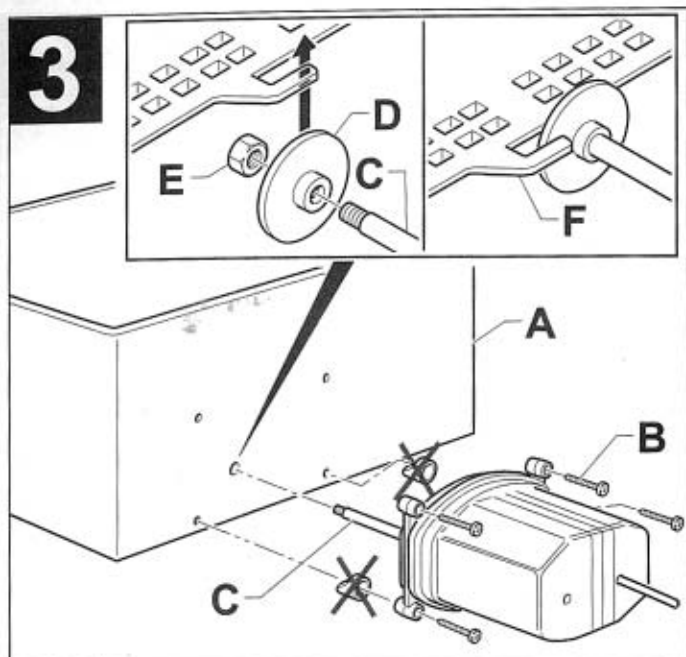


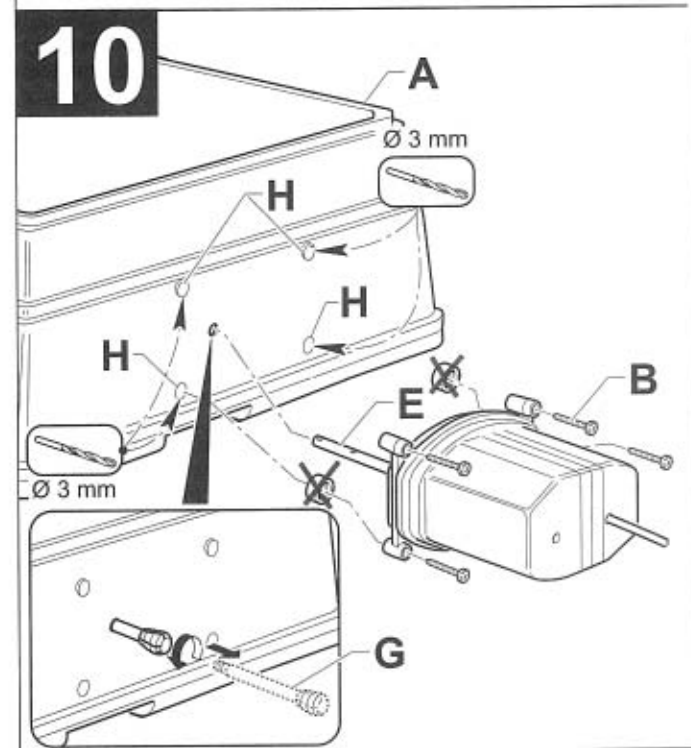
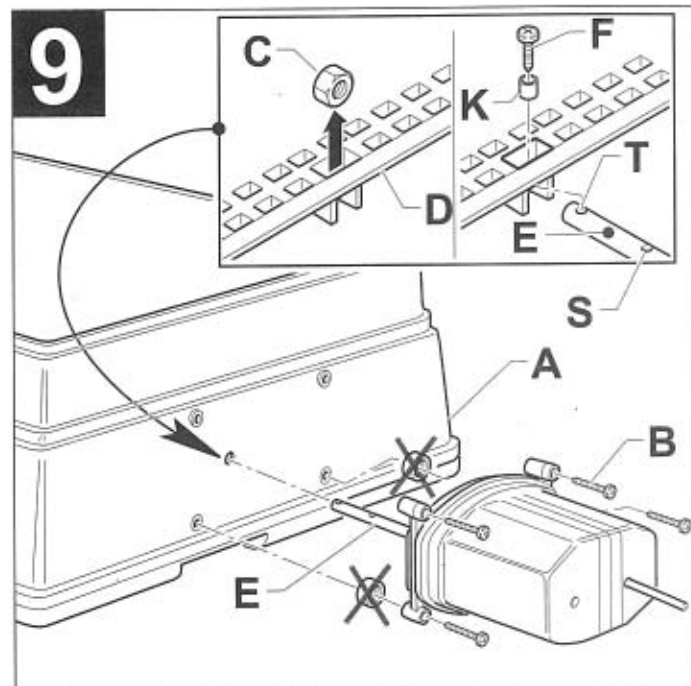
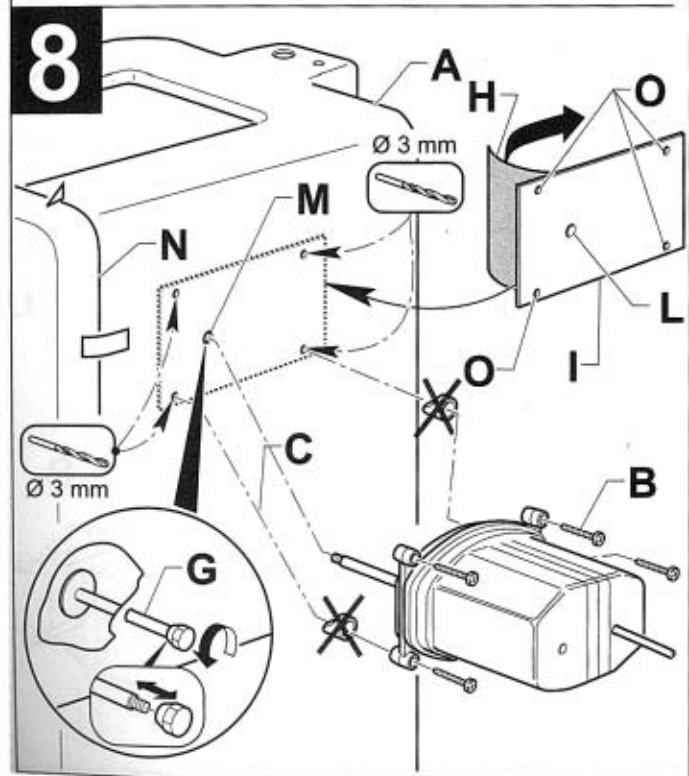
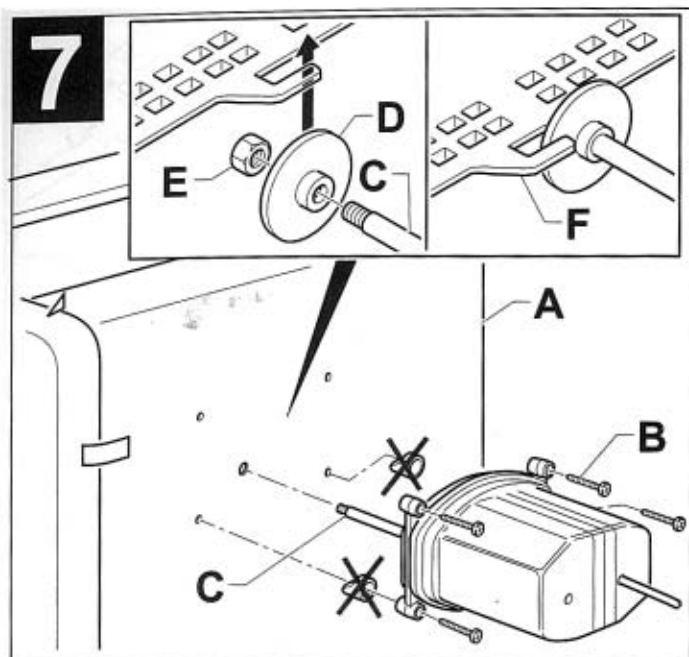
covatutto

covatutto  
GIRAOVA AUTOMATICO

ISTRUZIONI  
INSTRUCTIONS  
BEDIENUNGSANWEISUNGEN  
MODE D'EMPLOI  
INSTRUCCIONES  
INSTRUÇÕES  
INSTRUKTIONER  
ΟΔΗΓΙΕΣ







# GIRAUOVA AUTOMATICO

I

## ISTRUZIONI PER L'USO

Il GIRAUOVA AUTOMATICO permette di "automatizzare" la procedura di rotazione delle uova.

È disponibile in vari modelli e può essere applicato a tutte quelle incubatrici di produzione NOVITAL in cui sia già presente il sistema di girauova manuale, indipendentemente dal periodo di costruzione. Il GIRAUOVA AUTOMATICO si applica, sia alle incubatrici già predisposte per l'installazione, sia a quelle dotate solo di girauova manuale, seguendo le istruzioni di seguito riportate.

Questo sistema automatico evita i problemi che potrebbero sorgere nella fase d'incubazione, in particolare nei primi sette giorni (i più critici per lo sviluppo dell'embrione). Il girauova automatico consente, infatti, una rotazione delle uova costante nel tempo, impedisce all'embrione di entrare in contatto col guscio, evitandone in tal modo la calcificazione e quindi la morte.

Inoltre permette di evitare gli urti violenti che le uova subirebbero con una rotazione manuale scorretta, nonché eventuali dimenticanze: infatti, evita l'impegno da parte di chi utilizza l'incubatrice ad intervenire due volte al giorno (mattina e sera) per la rotazione delle uova.

## APPONTAMENTO DEL GIRAUOVA AUTOMATICO

PRIMA DI METTERE IN FUNZIONE L'APPARECCHIO È ASSOLUTAMENTE INDISPENSABILE LEGGERE TUTTE LE ISTRUZIONI DI SEGUITO RIPORTATE.

Usare l'apparecchio solo per lo scopo cui è destinato, altri usi diversi da quanto indicato in queste istruzioni sono da intendersi pericolosi e la Ditta costruttrice respinge ogni e qualsiasi responsabilità per eventuali danni a persone, animali o cose derivanti dalla mancata osservanza di quest'avvertimento.

Togliere l'apparecchio dall'imballo e controllare che tutto sia integro. Evitare di disperdere nell'ambiente le parti usate per la confezione e come per l'apparecchio, non lasciarli alla portata dei bambini, dei minori, degli incapaci o degli animali. Verificare che tutte le sue parti siano ben fissate ed al giusto posto e quindi, prima del montaggio, controllare che i dati riportati sulla targhetta segnaletica dell'apparecchio siano adatti alla tensione nominale di rete ed alla potenza disponibile.

## APPLICAZIONE DEL GIRAUOVA AUTOMATICO:

• **COVATUTTO "20" e "24 Eco"** - già predisposta per l'applicazione del "GIRAUOVA AUTOMATICO" - VEDI FIGURA 1

a) - Nel caso in cui l'incubatrice sia già predisposta per l'applicazione del GIRAUOVA AUTOMATICO, è sufficiente separare il mobile (A) dalle parti costituenti l'incubatrice che siano di ostacolo e seguire le indicazioni riportate alla Fig. 1. Togliere il tirante (G) per girare manualmente le uova, montare e bloccare adeguatamente le varie parti con gli accessori in dotazione, assicurandosi di stringere le quattro viti autofilettanti (B) ruotandole solo di un ottavo di giro dal momento in cui cominciano a bloccare il tutto contro la parete del mobile dell'incubatrice. Quindi, togliere il dado esagonale (C) dal fondo scorrevole (D), agganciare il fondo al tirante (E) tramite il "gancio" che si forma avvitando la vite (F) con il distanziale (K) nel foro (S) evitando assolutamente il foro (T) e ricomporre l'incubatrice per l'uso.

• **COVATUTTO "20" e "24 Eco"** - non predisposta per l'applicazione del "GIRAUOVA AUTOMATICO" - VEDI FIGURA 2

b) - Nel caso in cui l'incubatrice non sia già stata predisposta per l'applicazione del GIRAUOVA AUTOMATICO, occorrerà separare il mobile (A) dalle parti costituenti l'incubatrice che siano di ostacolo e

seguire le indicazioni riportate alla Fig. 2. Togliere il tirante (G) per girare manualmente le uova, togliere la cartina salva adesivo (H) dal "foglio per la foratura" (I) posizionare il "foglio" centrando il foro (P) con il foro (M) del tirante manuale esistente nel mobile, tenendo il bordo del "foglio" (I) parallelo allo spigolo (N) del mobile, incollare il "foglio" (I) al mobile e forare lo stesso nei quattro punti (R) con un trapano dotato di punta da 3 millimetri di diametro quindi staccare il "foglio" (I) e applicare il "GIRAUOVA AUTOMATICO" al mobile facendo riferimento alle altre disposizioni indicate al punto "a" e in Fig. 1.

• **COVATUTTO "20+20"** - già predisposta per l'applicazione del "GIRAUOVA AUTOMATICO" - VEDI FIGURA 3

c) - Nel caso in cui l'incubatrice sia già predisposta per l'applicazione del GIRAUOVA AUTOMATICO, è sufficiente separare il mobile (A) dalle parti costituenti l'incubatrice che siano di ostacolo e seguire le indicazioni riportate alla Fig. 3. Montare e bloccare adeguatamente le varie parti con gli accessori in dotazione, assicurandosi di stringere le quattro viti autofilettanti (B) ruotandole solo di un ottavo di giro dal momento in cui cominciano a bloccare il tutto contro la parete del mobile dell'incubatrice. Quindi avvitare al tirante (C) il dischetto (D) dopo avervi alloggiato il dado esagonale (E), poi agganciare il fondo scorrevole (F) del cassetto porta-uova e ricomporre l'incubatrice per l'uso.

• **COVATUTTO "20+20"** - non predisposta per l'applicazione del "GIRAUOVA AUTOMATICO" - VEDI FIGURA 4

d) - Nel caso in cui l'incubatrice non sia già stata predisposta per l'applicazione del GIRAUOVA AUTOMATICO, occorrerà separare il mobile (A) dalle parti costituenti l'incubatrice che siano di ostacolo e seguire le indicazioni riportate alla Fig. 4. Togliere il tirante (G) per girare manualmente le uova, togliere la cartina salva adesivo (H) dal "foglio per la foratura" (I) posizionare il "foglio" centrando il foro (L) con il foro (M) del tirante manuale esistente nel mobile tenendo il bordo del "foglio" (I) parallelo allo spigolo (N) del mobile, incollare il "foglio" (I) al mobile e forare lo stesso nei quattro punti (O) con un trapano dotato di punta da 3 millimetri di diametro prestando attenzione di non superare la profondità di 5 millimetri. Quindi staccare il "foglio" (I) e applicare il "GIRAUOVA AUTOMATICO" al mobile facendo riferimento alle altre disposizioni indicate al punto "c" e in Fig. 3.

• **COVATUTTO "40" e "40-4V"** - già predisposta per l'applicazione del "GIRAUOVA AUTOMATICO" - VEDI FIGURA 5

e) - Nel caso in cui l'incubatrice sia già predisposta per l'applicazione del GIRAUOVA AUTOMATICO, è sufficiente separare il mobile (A) dalle parti costituenti l'incubatrice che siano di ostacolo e seguire le indicazioni riportate alla Fig. 5. Montare e bloccare adeguatamente le varie parti con gli accessori in dotazione, assicurandosi di stringere le quattro viti autofilettanti (B) ruotandole solo di un ottavo di giro dal momento in cui cominciano a bloccare il tutto contro la parete del mobile dell'incubatrice. Quindi avvitare al tirante (C) il dischetto (D) dopo avervi alloggiato il dado esagonale (E), poi agganciare il fondo scorrevole (F) del cassetto porta-uova e ricomporre l'incubatrice per l'uso.

• **COVATUTTO "40" e "40-4V"** - non predisposta per l'applicazione del "GIRAUOVA AUTOMATICO" - VEDI FIGURA 6

f) - Nel caso in cui l'incubatrice non sia già stata predisposta per l'applicazione del GIRAUOVA AUTOMATICO, occorrerà separare il mobile (A) dalle parti costituenti l'incubatrice che siano di ostacolo e seguire le indicazioni riportate alla Fig. 6. Togliere il tirante (G) per girare manualmente le uova, togliere la cartina salva adesivo (H) dal "foglio per la foratura" (I) posizionare il "foglio" centrando il foro (L) con il foro (M) del tirante manuale esistente nel mobile tenendo il bordo del "foglio" (I) parallelo allo spigolo (N) del mobile, incollare il "foglio" (I) al mobile e forare lo stesso nei quattro punti (O) con un trapano dotato di punta da 3 millimetri di diametro forando per la profondità di 10 millimetri quindi staccare il "foglio" (I) e applicare il "GIRAUOVA

AUTOMATICO" al mobile facendo riferimento alle altre disposizioni indicate al punto "e" ed in Fig. 5.

• **COVATUTTO "120" e "120-4V"** - già predisposta per l'applicazione del "GIRAUOVA AUTOMATICO" - VEDI FIGURA 7

g) - Nel caso in cui l'incubatrice sia già predisposta per l'applicazione dei tre GIRAUOVA AUTOMATICI, è sufficiente separare il mobile (A) dalle parti costituenti l'incubatrice che siano di ostacolo e seguire le indicazioni riportate alla Fig. 7. Montare e bloccare adeguatamente le varie parti con gli accessori in dotazione, assicurandosi, per ciascuno dei tre GIRAUOVA AUTOMATICI, di stringere le quattro viti autofilettanti (B) ruotandole solo di un ottavo di giro dal momento in cui cominciano a bloccare il tutto contro la parete del mobile dell'incubatrice. Quindi avvitare il tirante (C) il dischetto (D) dopo avervi alloggiato il dado esagonale (E), poi agganciare il fondo scorrevole (F) del cassetto porta-uova e ricomporre l'incubatrice per l'uso.

Poiché con questo modello di incubatrice è possibile incubare le uova a ciclo continuo (vedere istruzioni per l'uso dell'incubatrice), i tre GIRAUOVA AUTOMATICI sono indipendenti l'uno dall'altro per cui possono essere attivati o disattivati singolarmente agendo con la relativa spina del cavo di alimentazione consentendo o no la rotazione delle uova in ciascuno dei cassettei.

• **COVATUTTO "120" e "120-4V"** - non predisposta per l'applicazione del "GIRAUOVA AUTOMATICO" - VEDI FIGURA 8

h) - Nel caso in cui l'incubatrice non sia già stata predisposta per l'applicazione del GIRAUOVA AUTOMATICO, occorrerà separare il mobile (A) dalle parti costituenti l'incubatrice che siano di ostacolo e seguire le indicazioni riportate alla Fig. 8. Togliere il tirante (G) per girare manualmente le uova, togliere la cartina salva adesivo (H) dal "foglio per la foratura" (I) posizionare il "foglio" centrando il foro (L) con il foro (M) del tirante manuale esistente nel mobile, tenendo il bordo del "foglio" (I) parallelo allo spigolo (N) del mobile, incollare il "foglio" (I) al mobile e forare lo stesso nei quattro punti (O) con un trapano dotato di punta da 3 millimetri di diametro forando per la profondità di 10 millimetri quindi staccare il "foglio" (I) e applicare il "GIRAUOVA AUTOMATICO" al mobile facendo riferimento alle altre disposizioni indicate al punto "g" ed in Fig. 7. Ripetere le operazioni per l'applicazione degli altri girauova.

• **COVATUTTO "24" e "54"** - già predisposta per l'applicazione del "GIRAUOVA AUTOMATICO" - VEDI FIGURA 9

i) - Nel caso in cui l'incubatrice sia già predisposta per l'applicazione del GIRAUOVA AUTOMATICO, è sufficiente separare il mobile (A) dalle parti costituenti l'incubatrice che siano di ostacolo e seguire le indicazioni riportate alla Fig. 9. Montare e bloccare adeguatamente le varie parti con gli accessori in dotazione, assicurandosi di stringere le quattro viti autofilettanti (B) ruotandole solo di un ottavo di giro dal momento in cui cominciano a bloccare il tutto contro la parete del mobile dell'incubatrice. Quindi togliere il dado esagonale (C) dal fondo scorrevole (D) agganciare il fondo al tirante (E) tramite il "gancio" che si forma avvitando la vite (F) con il distanziale (K) nel foro (T) evitando assolutamente il foro (S) e ricomporre l'incubatrice per l'uso.

• **COVATUTTO "24" e "54"** - non predisposta per l'applicazione del "GIRAUOVA AUTOMATICO" - VEDI FIGURA 10

l) - Nel caso in cui l'incubatrice non sia già stata predisposta per l'applicazione del GIRAUOVA AUTOMATICO, occorrerà separare il mobile (A) dalle parti costituenti l'incubatrice che siano di ostacolo e seguire le indicazioni riportate alla Fig. 10. Togliere il tirante (G) per girare manualmente le uova, con un trapano dotato di punta da 3 millimetri di diametro, centrandosi nelle quattro impronte (H) esistenti nel mobile, forare per la profondità di 10 millimetri, quindi applicare il "GIRAUOVA AUTOMATICO" al mobile facendo riferimento alle altre disposizioni indicate al punto "i" e in Fig. 9.

## CONSIGLI UTILI

In tutti i casi, dopo aver applicato il GIRAUOVA AUTOMATICO all'incubatrice, e in ogni modo, prima di inserire la spina ed attivarne il funzionamento, è importante muovere di poco e manualmente dall'esterno il tirante (C) o (E) avanti ed indietro per assicurarsi che abbia un leggero gioco, per essere libero e non bloccato nella sua sede. La causa di quest'eventuale inconveniente andrà ricercata nell'errata e forzata applicazione all'incubatrice.

Il corretto funzionamento del GIRAUOVA AUTOMATICO può essere verificato osservando lo spostamento del tirante (C) o (E) rispetto all'apparecchio: infatti, esso viene a trovarsi nella stessa posizione ogni due ore circa.

N.B. Tutte le incubatrici fornite con il GIRAUOVA AUTOMATICO hanno in dotazione gli accessori che costituiscono il GIRAUOVA MANUALE, che ovviamente in questo caso non si dovranno utilizzare. A questo punto procedere seguendo le istruzioni in dotazione ad ogni singolo modello d'incubatrice.

## INDICAZIONI UTILI

- Trattandosi di un apparecchio elettrico non si dovrà mai toccarlo con le mani bagnate o a piedi nudi.

- L'apparecchio è destinato al solo uso interno, l'eventuale contatto dell'apparecchio con un getto d'acqua può provocare una scossa elettrica.

- Evitare l'uso improprio di prolunghe, mantenere le connessioni all'asciutto e non danneggiare il cavo d'alimentazione.

- L'apparecchio non deve essere assolutamente utilizzato in ambienti a rischio, ove sia possibile la saturazione con gas infiammabili, o possa venire a contatto con liquidi vari o sostanze infiammabili.

- La pulizia o manutenzione dell'apparecchio si eseguirà con un panno e/o spazzole senza l'uso d'utensili o liquidi e le polveri si dovranno rimuovere con un getto d'aria non violento, ricordandosi, che prima si dovrà sempre togliere la spina dalla presa di rete.

- La manutenzione deve intendersi limitata al risultato dei periodici normali controlli (prima dell'uso) delle parti in movimento e del cavo d'alimentazione, per accertare un eventuale loro danneggiamento o usura.

- Altre operazioni di pulizia e/o manutenzione dell'apparecchio saranno eseguite solo da personale qualificato, presso un Centro d'Assistenza autorizzato o presso la Novital.

- Non spostare l'apparecchio tirandolo per il cavo d'alimentazione e in ogni modo, togliere sempre la spina dalla presa di rete, prima di qualsiasi spostamento.

- Le eventuali riparazioni, compresa la sostituzione del cavo d'alimentazione, dovranno essere effettuate, solo da personale qualificato, presso un Centro d'Assistenza autorizzato o presso la Novital.

- Come nel caso di tutti gli apparecchi elettrici, nell'eventualità che s'incendi, per lo spegnimento, si dovranno utilizzare estintori a polveri e mai acqua per evitare folgorazioni.

- Nel caso in cui l'apparecchio sia considerato fuori servizio, al momento di mandarlo in una discarica autorizzata, si dovrà renderlo inoperante tagliando il cavo d'alimentazione il più vicino possibile al punto d'uscita dall'apparecchio, ricordando di effettuare quest'operazione solo se prima si sarà tolta la spina dalla presa di rete.

# AUTOMATIC EGG-TURNING DEVICE



## INSTRUCTIONS FOR USE

The AUTOMATIC EGG-TURNING DEVICE allows to turn the eggs 'automatically'.

Available in different models, it can be installed to all NOVITAL incubators, provided the manual egg turning device is already applied, despite of the manufacturing time.

The AUTOMATIC EGG-TURNING DEVICE can be installed both to incubators already prearranged for its installation and the ones originally supplied with half automatic egg-turning device only.

This automatic system prevents some unpleasant situations that might occur during the incubation process, especially during the first seven days, i.e. the most critical period for embryo development. Indeed, the automatic egg-turning device allows to turn the eggs constantly, in the course of time, thus preventing the embryo from touching the shell, which would eventually cause calcification and therefore death. Moreover, it prevents the eggs from being subjected to violent collisions, otherwise caused by accidental wrong manual turning or even carelessness. Hence, thanks to this device, the user can avoid intervening on the egg-turning operation twice a day (morning and evening).

## AUTOMATIC EGG-TURNING DEVICE PREPARATION

PLEASE READ ALL THE INSTRUCTIONS CAREFULLY BEFORE STARTING THE MACHINE

Please be aware this machine is to be used for the above mentioned purpose only. If used differently, it is considered to be dangerous and the Manufacturing Company rejects all responsibility for any eventual damage to people, animals or/and things, resulting from inobservance of this warning.

Remove the machine from its packaging and make sure nothing is missing or damaged. Please do not scatter the parts used for the packaging in the environment; also keep both the packaging and the machine away from the reach of children as well as minors, incapable people and/or animals.

Please verify that all machine parts are well fastened and in the right place, then, before assembling it, check that the machine plate data are suitable for the rated mains voltage and the power available in the room.

## AUTOMATIC EGG-TURNING DEVICE INSTALLATION:

• **COVATUTTO "20" and "24 Eco"** already predisposed for automatic egg-turning device installation - See picture 1

a) Should the incubator have already been prearranged for the application of the AUTOMATIC EGG-TURNING DEVICE, it would be enough to separate unit (A) from the parts of the incubator that constitute obstacles and follow the instructions shown in picture 1. Remove the tie rod (G) in order to turn the eggs manually. Install and lock the parts in the proper way by using the accessories the machine is equipped with, making sure to fasten the four self threaded screws (B) by turning them only for one eighth loop only, i.e. from the moment in which the whole is locked against the face of the incubator unit. Then, remove the hexagonal nut (C) from the sliding bottom (D), hook the pulling bottom (E) by means of the "hook" obtained by screwing (F) with the spacer (K) in the hole (S) and carefully avoiding the other hole (T) and reassemble the incubator for use.

• **COVATUTTO "20" and "24 Eco"** - not predisposed for automatic egg-turning device installation - See picture 2

b) Should the incubator have not already been prearranged for the application of the AUTOMATIC EGG-TURNING DEVICE, you would need

to separate unit (A) from the parts of the incubator that constitute obstacles and follow the instructions described within pic.2. Remove the tie rod (G) used to turn the eggs manually; remove the strip(H) from the adhesive part of the sheet to be 'perforated' (I). Place the "sheet" by fixing the centre of the hole (P) with the hole of the manual tie rod (M) already on the unit.

Keep the edge of the "sheet"(I) parallel to the unit edge(N), stick the "sheet" to the unit and drill it in the four points(R), using a 3mm diameter drill; ultimately, unstick the "sheet" and install the "AUTOMATIC EGG-TURNING DEVICE" to the unit referring to the other dispositions shown at point "a" and in Picture 1.

• **COVATUTTO "20+20"** - already predisposed for automatic egg-turning device installation - See picture 3

c) Should the incubator have already been prearranged for the application of the AUTOMATIC EGG-TURNING DEVICE, it would be enough to separate unit (A) from the parts of the incubator constituting obstacles and follow the instructions shown in picture 3. Install and lock the parts in the proper way by using the accessories the machine is equipped with, making sure to fasten the four self threaded screws

(B) by turning them only for one eighth from the moment in which they start locking the whole against the face of the incubator unit. Then, screw the small disk (D) to the tie rod (C) after having placed the hexagonal nut (E). Finally, hook the sliding bottom (F) of the egg-holder drawer and reassemble the incubator for use.

• **COVATUTTO "20+20"** - not predisposed for automatic egg-turning device installation - See picture 4

d) Should the incubator have not already been prearranged for the application of the AUTOMATIC EGG-TURNING DEVICE, you would need to separate unit (A) from the parts of the incubator that constitute obstacles and follow the instructions described within pic.4. Remove the tie rod (G) used to turn the eggs manually; remove the strip(H) from the adhesive part of the sheet to be 'perforated' (I). Place the "sheet" by fixing the centre of the hole (P) with the hole of the manual tie rod (M) already on the unit. Keep the edge of the "sheet"(I) parallel to the unit edge(N), stick the "sheet" to the unit and drill it in the four points(R), using a 3mm diameter drill; ultimately, unstick the "sheet" and install the "AUTOMATIC EGG-TURNING DEVICE" to the unit referring to the other dispositions shown at point "c" and in Picture 3.

• **COVATUTTO "40" and "40-4v"** - already predisposed for automatic egg-turning device installation - See picture 5

e) Should the incubator have already been prearranged for the application of the AUTOMATIC EGG-TURNING DEVICE, it would be enough to separate unit (A) from the parts of the incubator constituting obstacles and follow the instructions shown in picture 5. Install and lock the parts in the proper way by using the accessories the machine is equipped with, making sure to fasten the four self threaded screws (B) by turning them only for one eighth from the moment in which they start locking the whole against the face of the incubator unit. Then, screw the small disk (D) to the tie rod (C) after having placed the hexagonal nut (E). Finally, hook the sliding bottom (F) of the egg-holder drawer and reassemble the incubator for use.

• **COVATUTTO "40" AND "40-4v"** - not predisposed for automatic egg-turning device installation - See picture 6

f) Should the incubator have not already been prearranged for the application of the AUTOMATIC EGG-TURNING DEVICE, you would need to separate unit (A) from the parts of the incubator that constitute obstacles and follow the instructions described within pic.6. Remove the tie rod (G) used to turn the eggs manually; remove the strip(H) from the adhesive part of the sheet to be 'perforated' (I). Place the "sheet" by fixing the centre of the hole (P) with the hole of the manual tie rod (M) already on the unit. Keep the edge of the "sheet"(I) parallel to the unit edge(N),

stick the "sheet" to the unit and drill it in the four points(R), using a 10mm diameter drill; ultimately, unstick the "sheet" and install the "AUTOMATIC EGG-TURNING DEVICE" to the unit referring to the dispositions shown at point "e" and in Picture 5.

• **COVATUTTO "120" and "120-4V"** - already predisposed for automatic egg-turning device installation - See picture 7

g) Should the incubator have already been prearranged for the application of the three AUTOMATIC EGG-TURNING DEVICES, it would be enough to separate unit (A) from the parts of the incubator constituting obstacles and follow the instructions shown in picture 7. Install and lock the parts in the proper way by using the accessories the machine is equipped with, making sure to fasten the four self threaded screws (B) by turning them only for one eighth loop only, i.e. from the moment in which they start locking the whole against the face of the incubator unit. Then, screw the small disk (D) to the tie rod (C) after having placed the hexagonal nut (E). Finally, hook the sliding bottom (F) of the egg-holder drawer and reassemble the incubator for use.

As this incubator model enables you to incubate the eggs continuously ( see instructions for incubator use), the three AUTOMATIC EGG-TURNING DEVICES are independent from each other so that they can be activated or/and deactivated singularly by means of their relevant feeder cable so that to grant the egg turning process in each one of the egg-holder drawers or not.

• **COVATUTTO "120" and "120-4V"** - not predisposed for automatic egg-turning device installation - See picture 8

h) Should the incubator have not already been prearranged for the application of the AUTOMATIC EGG-TURNING DEVICE, you would need to separate unit (A) from the parts of the incubator that constitute obstacles and follow the instructions described within pic.8. Remove the tie rod (G) used to turn the eggs manually; remove the strip(H) from the adhesive part of the of the sheet to be 'perforated' (I). Place the "sheet" by fixing the centre of the hole (P) with the hole of the manual tie rod (M) already on the unit. Keep the edge of the "sheet"(I) parallel to the unit edge(N), stick the "sheet" to the unit and drill it in the four points(R), using a 10mm diameter drill; ultimately, unstick the "sheet" and install the "AUTOMATIC EGG-TURNING DEVICE" to the unit referring to the other dispositions shown at point "G" and in Picture 7.

• **COVATUTTO "24" and "54"** - already predisposed for automatic egg-turning device installation - See picture 9

i) Should the incubator have already been prearranged for the application of the AUTOMATIC EGG-TURNING DEVICE, it would be enough to separate unit (A) from the parts of the incubator that constitute obstacles and follow the instructions shown in picture 9. Install and lock the parts in the proper way by using the accessories the machine is equipped with, making sure to fasten the four self threaded screws (B) by turning them only for one eighth loop only, i.e. from the moment in which the whole is locked against the face of the incubator unit. Then, remove the hexagonal nut (C) from the sliding bottom (D), hook the pulling bottom (E) by means of the "hook" obtained by screwing (F) with the spacer (K) in the hole (S) and carefully avoiding the other hole (T) and reassemble the incubator for use.

• **COVATUTTO "24" and "54"** - not predisposed for automatic egg-turning device installation - See picture 10

l) Should the incubator have not already been prearranged for the application of the AUTOMATIC EGG-TURNING DEVICE, you would need to separate unit (A) from the parts of the incubator that constitute obstacles and follow the instructions described within pic.10. Remove the tie rod (G) used to turn the eggs manually; remove the strip(H) from the adhesive part of the of the sheet to be 'perforated' (I). Place the "sheet" by fixing the centre of the hole (P) with the hole of the manual tie rod (M) already on the unit. Keep the edge of the "sheet"(I) parallel to the unit edge(N),

stick the "sheet" to the unit and drill it in the four points(R), using a 3mm diameter drill; ultimately, unstick the "sheet" and install the "AUTOMATIC EGG-TURNING DEVICE" to the unit referring to the other dispositions shown at point "I" and in Picture 9.

#### USEFUL INSTRUCTIONS

After having applied the AUTOMATIC EGG-TURNING DEVICE to the incubator and before plugging in and activate the machine, always move the tie rod (C) or (E) manually and slightly to and fro from the outside to make sure there is a slight clearance and and it is free to move in its seat. Eventual problems are to be related to an incorrect and forced application to the incubator.

The correct functioning of the AUTOMATIC EGG-TURNING DEVICE can be verified by observing the tie rod (C) or (E) in comparison to the machine: in fact, it always reaches the same position every two hours ca. All incubators supplied with an AUTOMATIC EGG-TURNING DEVICE are equipped with the proper accessories for the MANUAL EGG-TURNING DEVICE, which are not to be used.

Please, now follow the instructions each incubator model is provided with.

#### WARNINGS

- As this is an electronic device, make sure not to touch it with wet hands or bare feet.

- This machine is to be used indoors only. Eventual water jets might cause an electric shock.

- Avoid using improper extensions, always keep connections dry and do not damage the feeder.

- Under no circumstances, the machine has to be used in unsafe places, where the saturation with inflammable gases may occur or get mixed with different liquids and/or inflammable substances.

- Cleaning and maintenance should be done with a clean cloth and/or brushes, avoiding the use of tools or liquids;dusts can be removed with a gentle air jet. Always remember to unplug the machine before carrying out these operations.

- Maintenance should be limited to usual periodic inspections (before the use) of the moving parts and of the feeder, in order to establish if they are damaged or worn.

- Other cleaning and/or maintenance operations shall be carried out by qualified personnel of an authorised Service Centre or Novital only.

- Never move the machine by pulling the its feeder. Always unplug the device from the main electric net supplier before moving it anywhere.

- Should the machine need repairing, including a feeder replacement, please apply to qualified personnel

of an authorised Service Centre or Novital only.

- In case of fire, make sure you use powder extinguishers, as usually advised when dealing with electric devices. NEVER use water as electrocutions might occur.

- Should the machine be proved to be out of order, it will have to be made idle by cutting the feeder as much close as possible to the machine output point, after having unplug the machine itself. Only after having carried out this operation you are allowed to dump the broken machine to an authorised tip.



# GIRA-HUEVOS AUTOMÁTICO

E

## INSTRUCCIONES PARA EL USO

El GIRA-HUEVOS AUTOMÁTICO permite "automatizar" el procedimiento de rotación de los huevos.

Está disponible en varios modelos y puede ser aplicado a todas las incubadoras producidas por la NOVITAL, en las cuales se encuentra presente un sistema manual para girar los huevos, independientemente del período de construcción de la máquina.

El GIRA-HUEVOS AUTOMÁTICO se aplica sea en las incubadoras ya predisuestas a la instalación, sea en las dotadas sólo de un gira-huevos manual, siguiendo las instrucciones dadas a continuación. Este sistema automático evita los problemas que pudieran surgir en la fase de incubación, en particular en los primeros siete días (los más críticos para el desarrollo del embrión). El gira-huevos permite una rotación constante en el tiempo, impide al embrión entrar en contacto con la cáscara, evitando de esta manera la calcificación y por lo tanto la muerte.

Además permite evitar los choques violentos que los huevos podrían padecer en el caso de una rotación manual incorrecta y eventuales olvidos: de hecho evita a quien utiliza el aparato el compromiso de intervenir dos veces al día (mañana y noche) para la rotación de los huevos.

## INSTALACIÓN DEL GIRA-HUEVOS AUTOMÁTICO

ANTES DE PONER EN FUNCIONAMIENTO EL APARATO ES ABSOLUTAMENTE INDISPENSABLE LEER TODAS LAS INSTRUCCIONES INDICADAS A CONTINUACIÓN.

Usar la máquina solamente para la finalidad para la cual está destinada, otros usos diversos a los especificados en estas instrucciones se entienden peligrosos y la empresa fabricante rechaza cualquier responsabilidad por eventuales daños procurados a personas, animales o cosas, derivados de la falta de observación de este aviso.

Sacar del embalaje la máquina y controlar que todo este íntegro. Evitar dispersar en el ambiente las partes utilizadas para la confección y, como para la máquina, no dejarlas al alcance de mano de los niños, de los menores, de los incapaces o de los animales. Verificar que todas las partes estén bien fijadas y en el lugar justo; luego, antes del montaje, controlar los datos copiados en la tarjeta de señalización de la máquina y confirmar que la tensión nominal de la red y la potencia disponible sean aptas al funcionamiento.

## APLICACIÓN DEL GIRA-HUEVOS AUTOMÁTICO

• **COVATUTTO "20" y "24 Eco"** - ya predispuesta para la aplicación del "GIRA-HUEVOS AUTOMÁTICO" - VER FIGURA 1

a) - en el caso en que la incubadora esté ya preparada para la aplicación del "GIRA-HUEVOS AUTOMÁTICO", es suficiente separar el mueble (A) de las partes constituyentes la incubadora que sean de estorbo y seguir las indicaciones de la figura n° 1. Sacar el tirante (G) para girar manualmente los huevos, montar y bloquear adecuadamente las diferentes partes con los accesorios en dotación, asegurándose de apretar los cuatro tornillos de rosca golosa (B), haciendo solamente un octavo de giro desde el momento en que comienzan a bloquear el todo contra la pared del mueble de la incubadora. Luego sacar la tuerca hexagonal (C) del fondo corredizo (D), enganchar el fondo del tirante (E) a través del "gancho" que se crea atornillando el tornillo (F) con la riostra (K) en el agujero (S) evitando absolutamente el agujero (T) y recomponer la incubadora para que se pueda utilizar.

• **COVATUTTO "20" e "24 Eco"** - no preparada para la aplicación del "GIRA-HUEVOS AUTOMÁTICO" - VER FIGURA 2

b) - en el caso en que la incubadora no esté preparada para la aplicación del "GIRA-HUEVOS AUTOMÁTICO", será necesario separar el mueble (A) de las partes constituyentes la incubadora que sean de estorbo y seguir las indicaciones

de la figura n° 2. Sacar el tirante (G) para girar manualmente los huevos, sacar el papel que protege el adhesivo (H) de la "lámina" para el pinchazo (I), situar la "lámina" dando en el agujero (P) con el agujero (M) perteneciente al tirante manual existente en el mueble, manteniendo el borde de la "lámina" (I) paralelo al canto (N) del mueble. Luego encolar la "lámina" (I) al mueble y agujerear el mismo en los cuatro puntos (R) a través de un taladro que tenga un macho del diámetro de 3 milímetros; despegar la "lámina" (I) y aplicar el "GIRA-HUEVOS AUTOMÁTICO" al mueble, tomando como referencia las otras disposiciones dadas en el punto a) y en la figura n° 1.

• **COVATUTTO "20+20"** - ya preparada para la aplicación del "GIRA-HUEVOS AUTOMÁTICO" - VER FIGURA 3

c) - en el caso en que la incubadora esté ya preparada para la aplicación del "GIRA-HUEVOS AUTOMÁTICO", es suficiente separar el mueble (A) de las partes constituyentes la incubadora que sean de estorbo y seguir las indicaciones de la figura n° 3. Montar y bloquear adecuadamente las diferentes partes con los accesorios en dotación, asegurándose de apretar los cuatro tornillos de rosca golosa (B), haciendo solamente un octavo de giro desde el momento en que comienzan a bloquear el todo contra la pared del mueble de la incubadora. Entonces atornillar al tirante (C) el disquito (D), después de haber puesto allí la tuerca hexagonal (E); enganchar el fondo corredizo (F) del cajón porta-huevos y recomponer la incubadora para que se pueda utilizar.

• **COVATUTTO "20+20"** - no preparada para la aplicación del "GIRA-HUEVOS AUTOMÁTICO" - VER FIGURA 4

d) - en el caso en que la incubadora no esté preparada para la aplicación del "GIRA-HUEVOS AUTOMÁTICO", será necesario separar el mueble (A) de las partes constituyentes la incubadora que sean de estorbo y seguir las indicaciones de la figura n° 4. Sacar el tirante (G) para girar manualmente los huevos, sacar el papel que protege el adhesivo (H) de la "lámina" para el pinchazo (I), situar la "lámina" dando en el agujero (L) con el agujero (M) perteneciente al tirante manual existente en el mueble, manteniendo el borde de la "lámina" (I) paralelo al canto (N) del mueble. Luego encolar la "lámina" (I) al mueble y agujerear el mismo en los cuatro puntos (O) a través de un taladro que tenga un macho del diámetro de 3 milímetros, prestando atención en no superar la profundidad de 5 milímetros. Despegar la "lámina" (I) y aplicar el "GIRA-HUEVOS AUTOMÁTICO" al mueble, tomando como referencia las otras disposiciones dadas en el punto c) y en la figura n° 3.

• **COVATUTTO "40" y "40-4V"** - ya preparada para la aplicación del "GIRA-HUEVOS AUTOMÁTICO" - VER FIGURA 5

e) - en el caso en que la incubadora sea ya preparada para la aplicación del GIRA-HUEVOS AUTOMÁTICO, es suficiente separar el mueble (A) de las partes constituyentes la incubadora que sean de estorbo y seguir las indicaciones de la figura n° 5. Montar y bloquear adecuadamente las diferentes partes con los accesorios en dotación, asegurándose, para cada uno de los tres "GIRA-HUEVOS AUTOMÁTICOS", de apretar los cuatro tornillos de rosca golosa (B), haciendo solamente un octavo de giro desde el momento en que comienzan a bloquear el todo contra la pared del mueble de la incubadora. Entonces atornillar al tirante (C) el disquito (D), después de haber puesto allí la tuerca hexagonal (E), luego enganchar el fondo corredizo (F) del cajón porta-huevos y recomponer la incubadora para que se pueda utilizar.

• **COVATUTTO "40" y "40-4V"** - no preparada para la aplicación del "GIRA-HUEVOS AUTOMÁTICO" - VER FIGURA 6

f) en el caso en que la incubadora no esté preparada para la aplicación del GIRA-HUEVOS AUTOMÁTICO, será necesario separar el mueble (A) de las partes constituyentes la incubadora que sean de estorbo y seguir las indicaciones de la figura n° 6. Sacar el tirante (G) para girar manualmente los huevos, sacar el papel que protege el adhesivo (H) de la "lámina" para el pinchazo (I), situar la "lámina" dando en el agujero (L) con el agujero (M) perteneciente al tirante manual existente en el mueble, manteniendo el borde de la "lámina" (I) paralelo al canto (N) del mueble. Luego encolar la "lámina" (I) al mueble y agujerear el mismo en los cuatro puntos (O) a través de un taladro que tenga un macho del diámetro de 3 milímetros, agujereando hasta

una profundidad de 10 milímetros; despegar la "lámina" (I) y aplicar el "GIRA-HUEVOS AUTOMÁTICO" al mueble, tomando como referencia las otras disposiciones dadas en el punto e) y en la figura n° 5.

• **COVATUTTO "120" y "120-4V"** - ya preparada para la aplicación del "GIRA-HUEVOS AUTOMÁTICO" - VER FIGURA 7

g) - en el caso en que la incubadora esté ya preparada para la aplicación de los tres "GIRA-HUEVOS AUTOMÁTICOS", es suficiente separar el mueble (A) de las partes constituyentes la incubadora que sean de estorbo y seguir las indicaciones de la figura n° 7. Montar y bloquear adecuadamente las diferentes partes con los accesorios en dotación, asegurándose, para cada uno de los tres "GIRA-HUEVOS AUTOMÁTICOS", de apretar los cuatro tornillos de rosca golosa (B), haciendo solamente un octavo de giro desde el momento en que comienzan a bloquear el todo contra la pared del mueble de la incubadora. Entonces atornillar al tirante (C) el disquito (D), después de haber puesto allí la tuerca hexagonal (E), luego enganchar el fondo corredizo (F) del cajón porta-huevos y recomponer la incubadora para que se pueda utilizar. Ya que con este modelo de incubadora es posible incubar los huevos a ciclo continuo (ver las instrucciones para el uso de la incubadora), los tres GIRA-HUEVOS AUTOMÁTICOS son independientes el uno del otro y por eso se pueden activar o desactivar individualmente a través de la relativa clavija del cable de alimentación, permitiendo o no la rotación de los huevos en cada uno de los cajones.

• **COVATUTTO "120" y "120-4V"** - no preparada para la aplicación del "GIRA-HUEVOS AUTOMÁTICO" - VER FIGURA 8

h) - en el caso en que la incubadora no esté predisposta para la aplicación del GIRA-HUEVOS AUTOMÁTICO, será necesario separar el mueble (A) de las partes constituyentes la incubadora que sean de estorbo y seguir las indicaciones de la figura n° 8. Sacar el tirante (G) para girar manualmente los huevos, sacar el papel que protege el adhesivo (H) de la "lámina" para el pinchazo (I), situar la "lámina" dando en el agujero (L) con el agujero (M) perteneciente al tirante manual existente en el mueble, manteniendo el borde de la "lámina" (I) paralelo al canto (N) del mueble. Luego encolar la "lámina" (I) al mueble y agujerear el mismo en los cuatro puntos (O) a través de un taladro que tenga un macho del diámetro de 3 milímetros, agujereando hasta una profundidad de 10 milímetros. Despegar la "lámina" (I) y aplicar el "GIRA-HUEVOS AUTOMÁTICO" al mueble, tomando como referencia las otras disposiciones dadas en el punto g) y en la figura n° 7. Repetir las operaciones para la aplicación de los otros gira-huevos. Ya que con este modelo de incubadora es posible incubar los huevos a ciclo continuo (ver las instrucciones para el uso de la incubadora), los tres GIRA-HUEVOS AUTOMÁTICOS son independientes el uno del otro y por eso se pueden activar o desactivar individualmente a través del relativo enchufe del cable de alimentación, permitiendo o no la rotación de los huevos en cada uno de los cajones.

• **COVATUTTO "24" y "54"** - ya preparada para la aplicación del "GIRA-HUEVOS AUTOMÁTICO" - VER FIGURA 9

i) - en el caso en que la incubadora sea ya preparada para la aplicación del "GIRA-HUEVOS AUTOMÁTICO", es suficiente separar el mueble (A) de las partes constituyentes la incubadora que sean de estorbo y seguir las indicaciones de la figura n° 9. Montar y bloquear adecuadamente las diferentes partes con los accesorios en dotación, asegurándose de apretar los cuatro tornillos de rosca golosa (B), haciendo solamente un octavo de giro desde el momento en que comienzan a bloquear el todo contra la pared del mueble de la incubadora. Luego sacar la tuerca hexagonal (C) del fondo corredizo (D), enganchar el fondo al tirante (E) a través del "gancho" que se crea atornillando el tornillo (F) con la riostra (K) en el agujero (T) evitando absolutamente el agujero (S) y recomponer la incubadora para que se pueda utilizar.

• **COVATUTTO "24" y "54"** - no preparada para la aplicación del "GIRA-HUEVOS AUTOMÁTICO" - VER FIGURA 10

l) - en el caso en que la incubadora no esté preparada para la aplicación del

GIRA-HUEVOS AUTOMÁTICO, será necesario separar el mueble (A) de las partes constituyentes la incubadora que sean de estorbo y seguir las indicaciones de la figura n° 10. Sacar el tirante (G) para girar manualmente los huevos, a través de un taladro que tenga un macho del del diámetro de 3 milímetros, dando en las cuatro huellas (H) existentes en el mueble, agujerear hasta una profundidad de 10 milímetros y aplicar el "GIRA-HUEVOS AUTOMÁTICO" al mueble, tomando como referencia las otras disposiciones dadas en el punto i) y en la figura n° 9.

### CONSEJOS ÚTILES

En todos los casos, después de haber aplicado el GIRA-HUEVOS AUTOMÁTICO a la incubadora, y de todas formas antes de enchufar la máquina para activar el funcionamiento, es importante mover poco y manualmente y desde el exterior el tirante (C) o (E) para atrás y para adelante, para asegurarse que haga juego y que no se encuentre bloqueado. En caso de que el tirante T se encuentre bloqueado se puede atribuir esta causa a una errada o forzada aplicación a la incubadora. El correcto funcionamiento del GIRA-HUEVOS AUTOMÁTICO puede ser verificado observando el traslado del tirante (C) o (E) respecto del aparato, ya que el mismo gira en torno a el mismo volviendo a la posición de partida cada dos horas aproximadamente.

Atención: todas las incubadoras provistas con el GIRA-HUEVOS AUTOMÁTICO tienen en dotación los accesorios que constituyen el GIRA-HUEVOS MANUAL, que obviamente en estos casos no deben ser utilizados.

A este punto proseguir siguiendo las instrucciones en dotación para cada modelo de incubadora.

### INDICACIONES ÚTILES

- Tratándose de una maquina eléctrica no se deberá tocarla con las manos mojadas o con los pies desnudos.

- La maquina está destinada para ser usada en ambientes internos, el eventual contacto del aparato con chorros de agua puede provocar descargas eléctricas.

- Evitar el uso impropio de prolongaciones, mantener las conexiones secas y no dañar el cable de alimentación.

- El aparato no debe ser absolutamente utilizado en ambientes peligrosos donde sea posible la saturación con gases inflamables o pueda entrar en contacto con líquidos varios o líquidos inflamables.

- La limpieza o manutención del aparato deberá ser efectuada con un paño y/o cepillo evitando el uso de utensilios o líquidos, el polvo puede limpiarse con un chorro de aire no violento, recordándose siempre que antes se deberá desenchufar el aparato.

- Cuando se habla de mantenimiento se entiende como el resultado de controles periódicos normales (a efectuar antes del uso) de las partes en movimiento y del cable de alimentación, para asegurarse de que no existan eventuales daños o desgastes.

- Otras operaciones de mantenimiento o limpieza del aparato deberán ser efectuadas solamente por personal calificado, a través de un Centro de Asistencia autorizado o a través de la Novital.

- No mover el aparato tirándolo del cable de alimentación y de todas formas desenchufarlo siempre antes de moverlo.

- Las eventuales reparaciones, incluida también la sustitución del cable de alimentación, deberán ser efectuadas solamente por personal calificado, a través de un Centro de Asistencia autorizado o a través de la Novital.

- Como con todos los aparatos eléctricos, en caso de incendio, para apagarlo se deben usar extintores de incendio a polvo y nunca se debe utilizar agua para evitar el peligro de electrocución.

- En el caso de que el aparato sea considerado fuera de servicio, antes de eliminarlo se le deberá convertir en inoperante cortando el cable de alimentación a la altura más cercana posible del punto de salida del aparato, recordándose de efectuar esta operación solo después de haber desenchufado el mismo.

# AUTOMATISCHER EIERDREHER

D

## BEDIENUNGSANLEITUNG

Der AUTOMATISCHE EIERDREHER „automatisiert“ das Eierdrehverfahren. Er wird in verschiedenen Modellen geliefert, und kann auf alle NOVITAL Brutapparate angewandt werden, die bereits mit dem manuellen Eierdrehsystem gleich ab welchem Baujahr ausgestattet sind.

Der AUTOMATISCHE EIERDREHER wird sowohl auf alle für die Installation vorbereitete als auch auf die nur mit manuellem Eierdreher ausgestatteten Brutapparate angewandt, indem man sich an die nachfolgend erwähnten Anweisungen hält.

Dieses automatische System vermeidet die Probleme, die sich während dem Brüten entstehen könnten, insbesondere während der ersten sieben Tage (der gefährlichsten Tage für die Entwicklung des Embryos). Der automatische Eierdreher ermöglicht ein beständiges Drehen der Eier und dadurch verhindert, dass der Embryo mit der Schale in Kontakt tritt, so dass auch die Verkalkung und folglich der Tod vermieden werden. Durch dieses System werden heftige Schläge verhindert, welche die Eier durch eine falsche manuelle Drehung erleiden könnten, sowie eine eventuelle Vergesslichkeit. Durch den automatischen Eierdreher braucht man nicht mehr zwei mal im Tag (morgens und abends) manuell die Eier zu drehen.

## BEREITSTELLUNG DES AUTOMATISCHEN EIERDREHERS

BEVOR MAN DAS GERÄT IN BETRIEB SETZT, MÜSSEN UNABDINGBAR ALLE ANWEISUNGEN GELESEN WERDEN.

Das Gerät nur für den Zweck, für den es bestimmt wurde, verwenden. Andere als in diesen Anweisungen erwähnte Einsätze sind gefährlich, und die Herstellerfirma lehnt jede Verantwortung für mögliche Sach-, Personen- und Tierschaden ab, die aufgrund einer Nichtbeachtung dieser Anweisungen entstanden sind. Das Gerät auspacken und kontrollieren, dass nichts fehlt oder beschädigt ist. Keine für die Verpackung benutzten Teile zerstreuen, und sie sowie das gesamte Gerät von Kindern, Minderjährigen, Unfähigen und Tieren fernhalten. Vor der Montage bitte prüfen, dass die auf dem Gerätschild stehenden Angaben für Netzspannung und die vorhandene Leistung für den Gerätsbetrieb geeignet sind.

## ANWENDUNG DES AUTOMATISCHEN EIERDREHERS:

• **COVATUTTO „20“ UND „24 Eco“** - bereits für die Anwendung des „AUTOMATISCHEN EIERDREHERS“ vorbereitet - Siehe Abbildung 1

a) Wenn der Brutapparat bereits für die Anwendung des AUTOMATISCHEN EIERDREHERS vorbereitet wurde, braucht man nur das Möbelstück (A) von den Bestandteilen zu trennen, die ein Hindernis sind, und den auf der Abb. 1 stehenden Anweisungen zu folgen. Die Zugstange (G) wegnehmen, um die Eier manuell zu drehen, die verschiedenen Teile durch die zur Ausstattung gehörenden Zubehörteile entsprechend montieren und blockieren, und die vier selbstschneidenden Schrauben (B) festdrehen, indem man sie nur um einen Achtel Drehung dreht, sobald sie beginnen, alles gegen die Wand des Möbelstückes zu blockieren. Danach die sechseckige Mutter (C) vom Schiebepoden (D) wegnehmen, den Boden an die Zugstange (E) durch den „Haken“ ankuppeln, der sich bildet, indem die Schraube (F) durch das Distanzstück (K) in die Bohrung (S) angeschraubt wird, indem die Bohrung (T) absolut vermieden wird, und den Brutapparat für seine Verwendung wieder zusammensetzen.

• **COVATUTTO „20“ UND „24 Eco“** - nicht für die Anwendung des „AUTOMATISCHEN EIERDREHERS“ vorbereitet - Siehe Abbildung 2  
b) Wenn der Brutapparat nicht für die Anwendung des AUTOMATISCHEN EIERDREHERS vorbereitet wurde, braucht man, das Möbelstück (A) von den Bestandteilen zu trennen, die ein Hindernis sind, und den auf der Abb. 2 stehenden Anweisungen zu folgen. Die Zugstange (G) wegnehmen, um die Eier manuell zu drehen. Das Schutztafelpapier (H) von dem „Bohrungsblatt“ (I) wegnehmen. „Das Blatt“ stellen, indem die Bohrung (P) genau mit der

Bohrung (M) der im Möbelstück bestehenden manuellen Zugstange volltrifft. Bitte darauf Aufmerksamkeit richten, dass der Rand des „Blattes“ (I) parallel zu der Kante (N) des Möbelstückes bleibt. Danach das „Blatt“ (I) ans Möbelstück kleben, und das „Blatt“ an den vier Stellen (R) durch eine Bohrmaschine mit einer 3mm dicken Spitze bohren. Dann das „Blatt“ (I) abnehmen, und den „automatischen Eierdreher“ auf das Möbelstück anwenden, indem die anderen auf der Abb. 1 und Punkt „a“ stehenden Anweisungen befolgt werden.

• **COVATUTTO „20+20“** - bereits für die Anwendung des „AUTOMATISCHEN EIERDREHERS“ vorbereitet - Siehe Abbildung 3

c) Wenn der Brutapparat bereits für die Anwendung des AUTOMATISCHEN EIERDREHERS vorbereitet wurde, braucht man, das Möbelstück (A) von den Bestandteilen zu trennen, die ein Hindernis sind, und den auf der Abb. 3 stehenden Anweisungen zu folgen. Die verschiedenen Teile durch die zur Ausstattung gehörenden Zubehörteile entsprechend montieren und blockieren, und die vier selbstschneidenden Schrauben (B) festdrehen, indem man sie nur um einen Achtel Drehung dreht, sobald sie beginnen, alles gegen die Wand des Möbelstückes zu blockieren. Nun die kleine Scheibe (D) auf die Zugstange (C) anschrauben, nachdem die sechseckige Mutter (E) da gestellt wurde, und dann den Schiebepoden an das zum Brutapparat gehörende Eierschubfach ankuppeln, und den Brutapparat für seine Verwendung wieder zusammensetzen.

• **COVATUTTO „20+20“** - nicht für die Anwendung des „AUTOMATISCHEN EIERDREHERS“ vorbereitet - Siehe Abbildung 4

d) Wenn der Brutapparat nicht für die Anwendung des AUTOMATISCHEN EIERDREHERS vorbereitet wurde, braucht man, das Möbelstück (A) von den Bestandteilen zu trennen, die ein Hindernis sind, und den auf der Abb. 4 stehenden Anweisungen zu folgen. Die Zugstange (G) wegnehmen, um die Eier manuell zu drehen. Das Schutztafelpapier (H) von dem „Bohrungsblatt“ (I) wegnehmen. „Das Blatt“ stellen, indem die Bohrung (L) genau mit der Bohrung (M) der im Möbelstück bestehenden manuellen Zugstange volltrifft, indem der Rand des „Blattes“ (I) parallel zu der Kante (N) des Möbelstückes bleibt. Danach das „Blatt“ (I) ans Möbelstück kleben, und das selbe „Blatt“ an den vier Stellen (O) durch eine Bohrmaschine mit einer 3mm dicken Spitze bohren, aber bitte darauf Aufmerksamkeit richten, dass nicht tiefer als 5mm gebohrt wird. Dann das „Blatt“ (I) abnehmen, und den „automatischen Eierdreher“ auf das Möbelstück anwenden, indem die anderen auf der Abb. 3 und Punkt „c“ stehenden Anweisungen befolgt werden.

• **COVATUTTO „40“ und „40-4V“** - bereits für die Anwendung des „AUTOMATISCHEN EIERDREHERS“ vorbereitet - SIEHE ABBILDUNG 5

e) Wenn der Brutapparat bereits für die Anwendung des AUTOMATISCHEN EIERDREHERS vorbereitet wurde, braucht man, das Möbelstück (A) von den Bestandteilen zu trennen, die ein Hindernis sind, und den auf der Abb. 5 stehenden Anweisungen zu folgen. Die verschiedenen Teile durch die zur Ausstattung gehörenden Zubehörteile entsprechend montieren und blockieren, und die vier selbstschneidenden Schrauben (B) festdrehen, indem man sie nur um einen Achtel Drehung dreht, sobald sie beginnen, alles gegen die Wand des Möbelstückes zu blockieren. Nun die kleine Scheibe (D) auf die Zugstange (C) anschrauben, nachdem die sechseckige Mutter (E) da gestellt wurde, und dann den Schiebepoden (F) an das zum Brutapparat gehörende Eierschubfach ankuppeln, und den Brutapparat für seine Verwendung wieder zusammensetzen.

• **COVATUTTO „40“ und „40-4V“** - nicht für die Anwendung des „AUTOMATISCHEN EIERDREHERS“ vorbereitet - SIEHE ABBILDUNG 6

f) Wenn der Brutapparat nicht für die Anwendung des AUTOMATISCHEN EIERDREHERS vorbereitet wurde, braucht man, das Möbelstück (A) von den Bestandteilen zu trennen, die ein Hindernis sind, und den auf der Abb. 6 stehenden Anweisungen zu folgen. Die Zugstange (G) wegnehmen, um die Eier manuell zu drehen. Das Schutztafelpapier (H) von dem „Bohrungsblatt“ (I) wegnehmen. „Das Blatt“ stellen, indem die Bohrung (L) genau mit der Bohrung (M) der im Möbelstück bestehenden manuellen Zugstange volltrifft, indem der Rand des „Blattes“ (I) parallel zu der Kante (N) des Möbelstückes bleibt. Danach das „Blatt“ (I) ans Möbelstück kleben, und das selbe „Blatt“ an den vier Stellen (O) durch eine Bohrmaschine mit einer 3mm

dicken Spitze bis zur Tiefe von 10mm bohren. Dann das „Blatt“ (I) abnehmen, und den „automatischen Eierdreher“ auf das Möbelstück anwenden, indem die auf der Abb. 5 und Punkt „e“ stehenden Anweisungen befolgt werden.

• **COVATUTTO „120“ und „120 -4V“ - bereits für die Anwendung des „AUTOMATISCHEN EIERDREHERS“ vorbereitet - Siehe Abbildung 7**

g) Wenn der Brutapparat bereits für die Anwendung der drei AUTOMATISCHEN EIERDREHER vorbereitet wurde, braucht man, das Möbelstück (A) von den Bestandteilen zu trennen, die ein Hindernis sind, und den auf der Abb. 7 stehenden Anweisungen zu folgen. Die verschiedenen Teile durch die zur Ausstattung gehörenden Zubehörteile entsprechend montieren und blockieren, und sich versichern, die vier selbstschneidenden Schrauben (B) bei jedem von den drei AUTOMATISCHEN EIERDREHERN festzudrehen, indem man sie nur um einen Achtel Drehung dreht, sobald sie beginnen, alles gegen die Wand des Möbelstücks zu blockieren. Nun die kleine Scheibe (D) auf die Zugstange (C) anschrauben, nachdem die sechseckige Mutter (E) da gestellt wurde, und dann den Schiebepoden (F) an das zum Brutapparat gehörende Eierschubfach ankuppeln, und den Brutapparat für seine Verwendung wieder zusammensetzen. Da durch diesen Brutapparat die Eier stetig gebrütet werden können (siehe die Bedienungsanleitung des Brutapparates), sind die drei AUTOMATISCHEN EIERDREHER voneinander unabhängig, daher können sie einzeln ein- und ausgeschaltet werden, indem der relative Stecker des Speisekabels angeschlossen wird. Damit wird das Drehen der Eier in jedem von zur Ausstattung des Brutapparates gehörenden Eierschubfächern erlaubt oder nicht.

• **COVATUTTO „120“ und „120 -4V“ - nicht bereits für die Anwendung des „AUTOMATISCHEN EIERDREHERS“ vorbereitet - Siehe Abbildung 8**

h) Wenn der Brutapparat nicht bereits für die Anwendung des AUTOMATISCHEN EIERDREHERS vorbereitet wurde, braucht man, das Möbelstück (A) von den Bestandteilen zu trennen, die ein Hindernis sind, und den auf der Abb. 8 stehenden Anweisungen zu folgen. Die Zugstange (G) wegnehmen, um die Eier manuell zu drehen. Das Schutzhaftschriftpapier (H) von dem „Bohrungsblatt“ (I) wegnehmen. „Das Blatt“ stellen, indem die Bohrung (L) genau mit der Bohrung (M) der im Möbelstück bestehenden manuellen Zugstange volltrifft, indem der Rand des „Blattes“ (I) parallel zu der Kante (N) des Möbelstückes bleibt. Danach das „Blatt“ (I) ans Möbelstück kleben, und das selbe „Blatt“ an den vier Stellen (O) durch eine Bohrmaschine mit einer 3mm dicken Spitze bis zur Tiefe von 10mm bohren. Dann das „Blatt“ (I) abnehmen, und den „automatischen Eierdreher“ auf das Möbelstück anwenden, indem die auf der Abb. 7 und Punkt „g“ stehenden Anweisungen befolgt werden. Nach diesem Verfahren für die Anwendung der anderen Eierdreher wieder vorgehen. Da durch diesen Brutapparat die Eier stetig gebrütet werden können (siehe die Bedienungsanleitung des Brutapparates), sind die drei AUTOMATISCHEN EIERDREHER voneinander unabhängig, daher können sie einzeln ein- und ausgeschaltet werden, indem der relative Stecker des Speisekabels angeschlossen wird. Damit wird das Drehen der Eier in jedem von zur Ausstattung des Brutapparates gehörenden Eierschubfächern erlaubt oder nicht.

• **COVATUTTO „24“ und „54“ - bereits für die Anwendung des „AUTOMATISCHEN EIERDREHERS“ vorbereitet - Siehe Abbildung 9**

i) Wenn der Brutapparat bereits für die Anwendung des AUTOMATISCHEN EIERDREHERS vorbereitet wurde, braucht man, das Möbelstück (A) von den Bestandteilen zu trennen, die ein Hindernis sind, und den auf der Abb. 9 stehenden Anweisungen zu folgen. Die verschiedenen Teile durch die zur Ausstattung gehörenden Zubehörteile entsprechend montieren und blockieren, und die vier selbstschneidenden Schrauben (B) festdrehen, indem man sie nur um einen Achtel Drehung dreht, sobald sie beginnen, alles gegen die Wand des Möbelstücks zu blockieren. Nun die sechseckige Mutter (C) vom Schiebepoden (D) wegnehmen, und den Boden an die Zugstange (E) durch den „Haken“ ankuppeln, der sich bildet, indem die Schraube (F) durch das Distanzstück (K) in die Bohrung (T) angeschraubt wird, indem die Bohrung (S) absolut vermieden wird, und den Brutapparat für seine Verwendung wieder zusammensetzen.

• **COVATUTTO „24“ und „54“ - nicht bereits für die Anwendung des „AUTOMATISCHEN EIERDREHERS“ vorbereitet - Siehe Abbildung 10**

## CERTIFICATO DI GARANZIA

1

La NOVITAL (produttore) certifica che il prodotto, o i prodotti, oggetto di questa garanzia sono conformi ai requisiti previsti dalle Direttive Comunitarie Europee e dal Codice Civile Italiano, per cui si intende valida in Italia e nei Paesi dell'Unione Europea.

La NOVITAL estende la validità di questa garanzia a tutti i Paesi al di fuori dell'Unione Europea, salvo condizioni specifiche previste dalle leggi di quei Paesi, che l'importatore dovrà preventivamente comunicare alla NOVITAL; sarà facoltà della NOVITAL decidere e concordare l'eventuale opportuna modifica.

La garanzia è valida per la durata prevista dalle vigenti leggi. La durata della garanzia decorrerà dalla data della consegna del prodotto, comprovata dal relativo documento di acquisto (scontrino fiscale, fattura o ricevuta fiscale). Nel caso in cui sul documento di acquisto non venga indicato il nome del prodotto, il venditore dovrà compilare il presente CERTIFICATO DI GARANZIA, apponendovi il timbro, la firma, la data di consegna e scrivere il nome del prodotto oggetto della garanzia stessa.

Il consumatore deve preventivamente esercitare i suoi diritti tramite il venditore del prodotto, al quale la presente garanzia si estende ai sensi di legge.

Il documento di acquisto e, se necessario anche il CERTIFICATO DI GARANZIA per identificare il prodotto, dovranno essere presentati all'importatore, ovvero alternativamente alla NOVITAL ogni qualvolta si renda necessario un intervento.

La denuncia del difetto del prodotto deve pervenire all'importatore, ovvero alla NOVITAL in ogni caso entro due mesi dalla scoperta del difetto stesso.

Il prodotto dovrà essere fatto pervenire - per intero e non già il solo componente ritenuto difettoso, salva autorizzazione scritta dalla NOVITAL - presso l'importatore od il produttore ovvero altra Ditta autorizzata dalla NOVITAL, a rischio e pericolo del cliente ed a cura e spese del cliente stesso, con mezzo di trasporto preventivamente autorizzato dalla NOVITAL. Qualora il prodotto, ad insindacabile giudizio del produttore, dovesse risultare viziato da difetto originario di materiale o di lavorazione, o comunque coperto dalla garanzia ai sensi di legge, verrà riparato o sostituito presso il predetto produttore, importatore o Ditta autorizzata.

Resta inteso che, in ogni caso, nessun rimborso verrà riconosciuto in caso di mancanza di vizio o difetto del prodotto; il produttore si riserva invece la facoltà di addebitare al cliente le spese sostenute, in proprio o a mezzo importatore o ditta autorizzata, per la richiesta di intervento in garanzia in assenza dei presupposti.

La NOVITAL si riserva il diritto di applicare a propria discrezione il rimedio più congruo previsto dalla normativa vigente e applicabile in caso di riconosciuto difetto del prodotto, fra cui si annovera quello di sostituire il prodotto in vece di veder dichiarata la risoluzione del contratto. Fermo quanto sopra, la NOVITAL, produttore dell'apparecchio e titolare del marchio, si oppone ed, in ogni caso, non autorizza la commercializzazione nei Paesi dello Spazio Economico Europeo degli apparecchi e propri prodotti messi in commercio al di fuori di questi.

Non sono coperti da garanzia:

- I prodotti per cui non sia comprovata la data di consegna e/o il tipo di prodotto oggetto della garanzia come sopra specificato.
- Avarie dovute al trasporto (graffi, ammaccature, rotture e simili).
- Spedizioni avvenute con mezzo non preventivamente autorizzato dalla NOVITAL.
- Danni causati dalla mancata osservanza delle ISTRUZIONI D'USO, DALL'USO IMPROPRIO di montaggio o installazione, da un'errata installazione dell'apparecchio o da inconvenienti originati dall'insufficienza o dall'adeguatezza degli impianti elettrici o altri impianti, oppure derivanti da condizioni ambientali, climatiche o di altra natura o mediante affidamento del prodotto a minori o persone palesemente inidonee all'utilizzazione o manipolazione del prodotto medesimo; si precisa che la NOVITAL, l'importatore o la Ditta autorizzata non eseguono, in nessun caso, l'installazione o il montaggio del prodotto.
- Guasti dovuti a trascuratezza, mancato rispetto delle norme di manutenzione previste nel manuale Istruzioni o di comune esperienza, negligenza, incapacità d'uso, manomissioni o riparazioni effettuate da personale non autorizzato dal produttore, applicazione di accessori non originali o utilizzazione del prodotto a fini diversi o palesemente incompatibili rispetto a quelli per cui è stato ideato.
- Parti in vetro, lampadine, termometri e tutti gli eventuali accessori, salvo quanto previsto dalle norme a tutela del consumatore ove applicabili.
- Tutte quelle parti che la NOVITAL riterrà soggette a normale deterioramento d'uso.
- L'installazione, la regolazione delle apparecchiature, le consulenze, le verifiche non giustificate e la manutenzione ordinaria e straordinaria.
- Consulenze, verifiche, perizie od altra attività di parte non autorizzata dalla NOVITAL.
- I danni indiretti per perdita di materiale avvenuta in conseguenza del difetto del prodotto, come, ad esempio, uova inserite o da inserire nelle incubatrici, ovvero ulteriori danni a cose e/o persone e/o animali.

I limiti di tempo per effettuare la riparazione o la sostituzione delle parti saranno contenuti in limiti di ragionevolezza in relazione alle esigenze organizzative del produttore, importatore o dell'eventuale Ditta che ne curerà l'assistenza, anche in considerazione dei mezzi di trasporto e/o spedizione che verranno utilizzati.

Le riparazioni che saranno effettuate in garanzia non prolungano e non rinnovano la garanzia stessa.

I componenti che la NOVITAL (direttamente o a mezzo importatore o ditta autorizzata) riterrà di sostituire in garanzia, diverranno automaticamente di sua proprietà.

Si richiamano le norme del Codice Civile preposte alla tutela del consumatore, che devono intendersi in ogni caso efficaci - solamente ove applicabili - indipendentemente da altre previsioni contenute in questa garanzia.

NON ESISTE ALCUNA GARANZIA AGGIUNTIVA ESPLICITA O IMPLICITA.  
Per qualsiasi controversia è competente il Foro di BUSTO ARSIZIO - Italia

PRODOTTO:

DATA DI CONSEGNA

TIMBRO E FIRMA DEL RIVENDITORE

Η NOVITAL (ΠΑΡΑΓΩΓΟΣ) ΒΕΒΑΙΩΝΕΙ ΟΤΙ ΤΟ ΠΡΟΪΟΝ, Η ΤΑ ΠΡΟΪΟΝΤΑ, ΑΝΤΙΚΕΙΜΕΝΟ ΑΥΤΗΣ ΤΗΣ ΕΓΓΥΗΣΗΣ, ΕΙΝΑΙ ΕΠΙΒΕΒΩΜΕΝΟ ΜΕ ΤΑ ΠΡΟΒΛΕΠΟΜΕΝΑ ΠΡΟΪΟΝΤΑ ΤΩΝ ΕΥΡΩΠΑΪΚΩΝ ΚΟΙΝΩΤΙΚΩΝ ΚΑΘΟΔΗΓΗΣΕΩΝ ΚΑΙ ΤΟΥ ΙΤΑΛΙΚΟΥ ΕΣΩΤΕΡΙΚΟΥ ΚΩΔΙΚΑ, ΠΙ ΑΥΤΟ ΘΕΩΡΕΙΤΑΙ ΕΓΚΥΡΗ ΣΤΗΝ ΙΤΑΛΙΑ ΚΑΙ ΣΤΙΣ ΧΩΡΕΣ ΤΗΣ ΕΥΡΩΠΑΪΚΗΣ ΕΝΩΣΗΣ.

Η NOVITAL ΕΠΙΧΕΙΡΕΙ ΤΗΝ ΕΓΚΥΡΟΤΗΤΑ ΑΥΤΗΣ ΤΗΣ ΕΓΓΥΗΣΗΣ ΣΕ ΟΛΕΣ ΤΙΣ ΧΩΡΕΣ ΕΚΤΟΣ ΕΥΡΩΠΑΪΚΗΣ ΕΝΩΣΗΣ, ΕΚΤΟΣ ΑΛΩ ΕΙΔΙΚΗΣ ΣΥΝΘΗΚΗΣ ΠΡΟΒΛΕΠΟΜΕΝΗΣ ΑΠΟ ΤΟΥΣ ΝΟΜΟΥΣ ΕΚΔΟΣΗΣ ΧΩΡΩΝ, ΠΟΥ Ο ΕΙΣΑΓΩΓΕΑΣ ΘΑ ΠΡΕΠΕΙ ΠΡΟΚΑΤΑΒΟΛΙΚΑ ΝΑ ΑΝΑΦΕΡΕΙ ΣΤΗ NOVITAL ΘΑ ΕΙΝΑΙ ΔΙΚΑΙΩΜΑ ΤΗΣ NOVITAL ΝΑ ΑΠΟΔΥΡΕΙ ΓΙΑ ΤΗΝ ΣΥΜΦΩΝΗΣΗ ΓΙΑ ΤΗΝ ΤΥΧΩΝ ΚΑΤΑΛΛΗΛΗ ΤΡΟΠΟΠΟΙΗΣΗ.

Η ΕΓΓΥΗΣΗ ΙΧΥΝΕΙ ΓΙΑ ΤΗΝ ΠΡΟΒΛΕΠΟΜΕΝΗ ΔΙΑΡΚΕΙΑ ΑΠΟ ΙΧΥΝΟΝΤΕΣ ΝΟΜΟΥΣ, Η ΔΙΑΡΚΕΙΑ ΤΗΣ ΕΓΓΥΗΣΗΣ ΑΡΧΙΖΕΙ ΑΠΟ ΤΗΝ ΗΜΕΡΟΜΗΝΙΑ ΠΑΡΑΔΟΣΗΣ ΤΟΥ ΠΡΟΪΟΝΤΟΣ, ΠΟΥ ΑΠΟΔΕΙΚΝΥΕΤΑΙ ΑΠΟ ΤΟ ΣΧΕΤΙΚΟ ΑΠΟΔΕΙΚΤΙΚΟ ΕΝΤΥΠΟ ΑΓΟΡΑΣ (ΦΟΡΟΛΟΓΙΚΗ ΑΠΟΔΕΙΞΗ Η ΤΙΜΟΛΟΓΙΟ), ΣΤΗΝ ΠΕΡΙΠΤΩΣΗ ΠΟΥ ΣΤΟ ΑΠΟΔΕΙΚΤΙΚΟ ΕΝΤΥΠΟ ΑΓΟΡΑΣ ΔΕΝ ΦΑΙΝΕΤΑΙ ΤΟ ΟΝΟΜΑ ΤΟΥ ΠΡΟΪΟΝΤΟΣ Ο ΠΩΛΗΤΗΣ ΘΑ ΠΡΕΠΕΙ ΝΑ ΣΥΜΠΛΗΡΩΣΕΙ ΤΟ ΠΑΡΟΝ ΠΙΣΤΟΠΟΙΗΤΙΚΟ ΕΓΓΥΗΣΗΣ, ΜΑΣΕ ΜΕ ΤΗΝ ΣΦΡΑΓΙΔΑ, ΤΗΝ ΥΠΟΓΡΑΦΗ, ΤΗΝ ΗΜΕΡΟΜΗΝΙΑ ΠΑΡΑΔΟΣΗΣ ΚΑΙ ΟΤΑΝ ΣΤΟ ΠΙΣΤΟΠΟΙΗΤΙΚΟ ΥΠΛΟΓΡΑΦΩΝ ΠΕΡΙΣΤΟΙΧΕΙ ΠΡΟΪΟΝΤΑ, ΝΑ ΔΕΧΘΕΙ ΜΕ ΕΝΑ ΣΤΑΥΡΟ ΤΟ ΠΑΡΟΝ ΑΝΤΙΚΕΙΜΕΝΟ ΤΗΣ ΙΔΙΑΣ ΕΓΓΥΗΣΗΣ, Ο ΚΑΤΑΝΑΛΩΤΗΣ ΠΡΕΠΕΙ ΠΡΟΚΑΤΑΒΟΛΙΚΑ ΝΑ ΔΙΧΕΙΝΑΙ ΤΑ ΔΙΚΑΙΩΜΑΤΑ ΤΟΥ ΔΙΑ ΜΕΣΟΥ ΤΟΥ ΠΩΛΗΤΗ ΤΟΥ ΠΡΟΪΟΝΤΟΣ, ΣΤΟΝ ΟΠΟΙΟ Η ΠΑΡΟΥΣΙΑ ΕΓΓΥΗΣΗΣ ΕΚΤΕΙΝΕΤΑΙ ΝΟΜΙΚΑ.

ΤΟ ΑΠΟΔΕΙΚΤΙΚΟ ΕΝΤΥΠΟ ΑΓΟΡΑΣ ΚΑΙ, ΑΝ ΕΙΝΑΙ ΑΠΑΡΑΙΤΗΤΟ ΚΑΙ ΤΟ ΠΙΣΤΟΠΟΙΗΤΙΚΟ ΕΓΓΥΗΣΗΣ ΓΙΑ ΤΗΝ ΑΝΑΦΟΡΗ ΤΟΥ ΠΡΟΪΟΝΤΟΣ, ΠΡΕΠΕΙ ΝΑ ΠΑΡΟΥΣΙΑΣΤΟΥΝ ΣΤΟΝ ΕΙΣΑΓΩΓΕΑ, Η ΕΝΑΛΛΑΚΤΙΚΑ ΣΤΗ NOVITAL ΚΑΘΕ ΦΟΡΑ ΠΟΥ ΧΡΕΙΑΖΕΤΑΙ ΜΙΑ ΕΠΙΜΒΑΣΗ.

Η ΚΑΤΑΓΓΕΛΙΑ ΤΟΥ ΕΛΑΤΤΩΜΑΤΟΣ ΤΟΥ ΠΡΟΪΟΝΤΟΣ ΠΡΕΠΕΙ ΝΑ ΦΤΑΝΕΙ ΣΤΟΝ ΕΙΣΑΓΩΓΕΑ, Η ΣΤΗ NOVITAL ΣΕ ΚΑΘΕ ΠΕΡΙΠΤΩΣΗ ΜΕΣΑ ΣΕ ΔΥΟ ΜΗΝΕΣ ΑΠΟ ΤΗΝ ΑΝΑΚΑΛΥΨΗ ΤΟΥ ΕΛΑΤΤΩΜΑΤΟΣ ΤΟΥ ΠΡΟΪΟΝ ΘΑ ΠΡΕΠΕΙ ΝΑ ΦΤΑΝΕΙ ΟΑΚΟΝΗΡΟ ΚΑΙ ΟΤΙ Ο ΜΟΝΟ ΤΩ ΕΛΑΤΤΩΜΑΤΙΚΟ ΤΙΜΗΝ ΕΚΤΟΣ ΑΛΩ ΠΡΑΓΜΑΤΟΠΟΙΟΥΜΕΝΗΣ ΤΗΣ NOVITAL ΣΤΟΝ ΕΙΣΑΓΩΓΕΑ Η ΤΟΝ ΠΑΡΑΓΩΓΟ Η ΑΛΛΟΙΟ ΛΟΓΩΝ ΕΤΑΙΡΕΙΑ ΕΞΟΥΣΙΟΔΟΤΗΜΕΝΗ ΑΠΟ ΤΗ NOVITAL, ΜΕ ΤΟ ΡΙΣΚΟ, ΤΗΝ ΦΡΟΝΤΙΔΑ ΚΑΙ ΤΑ ΕΞΟΔΑ ΤΟΥ ΙΔΙΟΥ ΤΟΥ ΠΩΛΗΤΗ, ΜΕ ΜΕΣΟ ΜΕΤΑΦΟΡΑΣ ΠΡΟΚΑΤΑΒΟΛΙΚΑ ΕΞΟΥΣΙΟΔΟΤΗΜΕΝΗ ΑΠΟ ΤΗΝ NOVITAL ΤΟ ΠΡΟΪΟΝ, ΝΑ ΕΞΑΡΧΕΤΗ ΚΡΕΤΤΗ ΤΟΥ ΠΑΡΑΓΩΓΟΥ, ΠΡΟΚΥΒΕΙ ΧΑΛΑΣΜΕΝΟ ΑΠΟ ΑΡΧΙΚΟ ΕΛΑΤΤΩΜΑ ΥΛΙΚΟΥ Η ΕΠΕΞΕΡΓΑΣΙΑΣ, Η ΓΛΑΥΧΗ ΚΑΙ ΚΑΛΥΜΜΕΝΟ ΝΟΜΙΚΑ ΑΠΟ ΤΗΝ ΕΓΓΥΗΣΗ, ΘΑ ΔΙΟΡΘΩΘΕΙ Η ΘΑ ΑΝΤΙΚΑΤΑΣΤΑΘΕΙ ΑΠΟ ΤΗΝ ΠΡΟΑΝΑΦΕΡΟΜΕΝΗ ΠΑΡΑΓΩΓΟ ΕΙΣΑΓΩΓΕΑ Η ΕΞΟΥΣΙΟΔΟΤΗΜΕΝΗ ΕΤΑΙΡΕΙΑ.

ΚΑΘΩΣ ΚΑΤΑΡΧΙΣΤΟ ΟΤΙ ΣΕ ΚΑΘΕ ΠΕΡΙΠΤΩΣΗ, ΚΑΜΙΑ ΕΠΙΣΤΡΟΦΗ ΧΡΗΣΙΜΟΤΗΤΑ ΘΑ ΑΝΑΦΟΡΩΤΕΙ ΣΕ ΕΛΛΗΝΙΚΗ ΒΛΑΒΗ Η ΕΛΑΤΤΩΜΑΤΟ ΤΟΥ ΠΡΟΪΟΝΤΟΣ Ο ΠΑΡΑΓΩΓΟΣ ΑΝΤΙΘΕΤΑ ΕΠΙΒΛΑΨΣΕΤΑΙ ΤΟ ΔΙΚΑΙΩΜΑ ΝΑ ΧΡΕΩΣΕΙ ΣΤΟΝ ΠΩΛΗΤΗ ΤΑ ΕΞΟΔΑ, ΣΤΟΝ ΙΔΙΟ Η ΔΙΑ ΜΕΣΟΥ ΤΟΥ ΕΙΣΑΓΩΓΕΑ Η ΕΞΟΥΣΙΟΔΟΤΗΜΕΝΗ ΕΤΑΙΡΕΙΑ, ΓΙΑ ΤΗΝ ΑΙΤΗΣΗ ΕΠΙΜΒΑΣΗΣ ΜΕ ΕΓΓΥΗΣΗ ΟΤΑΝ ΑΠΟΔΥΝΑΖΟΥΝ ΟΙ ΠΡΟΪΟΥΘΕΣΕΙΣ.

Η ΣΦΡΑΓΙΔΑ ΕΠΙΒΛΑΨΣΕΤΑΙ ΤΟ ΔΙΚΑΙΩΜΑ ΝΑ ΕΞΑΡΧΕΤΕ ΜΕ ΔΙΑΚΡΙΤΟΤΗΤΑ ΤΗΝ ΑΝΤΙΣΤΟΙΧΗ ΕΠΙΛΟΓΗΝ ΠΡΟΒΛΕΠΟΜΕΝΗ ΑΠΟ ΤΗΝ ΙΧΥΝΟΥΣΑ ΝΟΜΟΘΕΙΑ ΚΑΙ ΕΦΑΡΜΟΣΜΗ ΣΕ ΠΕΡΙΠΤΩΣΗ ΑΝΑΦΟΡΩΣΙΜΟΥ ΕΛΑΤΤΩΜΑΤΟΣ ΤΟΥ ΠΡΟΪΟΝΤΟΣ, ΟΠΩΣ ΘΑ ΑΝΤΙΚΑΤΑΣΤΗΤΕΙ ΤΟ ΠΡΟΪΟΝ ΑΝΤΙ ΝΑ ΔΕΙ ΔΙΑΔΟΜΗΝ ΤΗΝ ΑΚΥΡΩΣΗ ΤΟΥ ΣΥΜΒΟΛΟΥ.

Η NOVITAL, ΠΑΡΑΓΩΓΟΣ ΤΗΣ ΣΥΣΚΕΥΗΣ ΚΑΙ ΤΙΤΛΟΥΧΟΣ ΤΟΥ ΣΗΜΑΤΟΣ ΤΟΥ ΠΡΟΪΟΝΤΟΣ ΑΝΤΙΘΕΤΑ ΚΑΙ, ΣΕ ΚΑΘΕ ΠΕΡΙΠΤΩΣΗ, ΔΕΝ ΕΞΟΥΣΙΟΔΩΤΕΙ ΤΗΝ ΕΜΠΟΡΕΥΜΑΤΟΠΟΙΗΣΗ ΣΕ ΧΩΡΕΣ ΤΟΥ ΟΙΚΟΝΟΜΙΚΟΥ ΕΥΡΩΠΑΪΚΟΥ ΧΩΡΟΥ ΤΩΝ ΣΥΣΚΕΥΩΝ ΚΑΙ ΠΡΟΪΟΝΤΩΝ ΤΗΣ ΠΟΥ ΦΥΣΙΚΟΤΑ ΣΤΟ ΕΜΠΟΡΙΟ ΕΚΤΟΣ ΑΠΟ ΑΥΤΑ.

ΔΕΝ ΚΑΛΥΠΤΟΝΤΑΙ ΑΠΟ ΤΗΝ ΕΓΓΥΗΣΗ

- ΓΙΑ ΤΑ ΠΡΟΪΟΝΤΑ ΓΙΑ ΤΑ ΟΠΟΙΑ ΔΕΝ ΑΠΟΔΕΙΚΝΥΕΤΑΙ Η ΗΜΕΡΟΜΗΝΙΑ ΠΑΡΑΔΟΣΗΣ ΚΑΘΩΣ Ο ΤΥΠΟΣ ΤΟΥ ΠΡΟΪΟΝΤΟΣ ΑΝΤΙΚΕΙΜΕΝΟ ΤΗΣ ΕΓΓΥΗΣΗΣ ΟΠΩΣ ΔΙΕΚΡΙΝΙΣΤΗΚΕ ΠΑΡΑ ΠΑΝΤΟΣ.
- ΒΛΑΒΕΣ ΟΦΕΙΛΟΜΕΝΕΣ ΣΤΗΝ ΜΕΤΑΦΟΡΑ (ΓΡΑΤΣΟΥΝΙΣ, ΧΤΥΠΙΣΜΑΤΑ, ΣΠΑΣΜΑΤΑ ΚΑΙ ΠΑΡΑΤΟΜΙΑ).
- ΑΠΟΣΤΟΛΕΣ ΠΟΥ ΕΓΙΝΑΝ ΜΕ ΜΕΣΟ ΜΗ ΕΞΟΥΣΙΟΔΟΤΗΜΕΝΟ ΠΡΟΚΑΤΑΒΟΛΙΚΑ ΑΠΟ ΤΗΝ NOVITAL.
- ΖΗΜΙΕΣ ΟΦΕΙΛΟΜΕΝΕΣ ΣΕ ΕΛΛΗΝΙΚΗ ΤΗΡΗΣΗ ΤΩΝ ΟΔΗΓΙΩΝ ΧΡΗΣΗΣ ΑΠΟ ΟΧΙ ΔΙΚΗ ΜΑΣ ΣΥΝΑΡΜΟΛΟΓΗΣΗ Η ΕΓΚΑΤΑΣΤΑΣΗ, ΑΠΟ ΜΙΑ ΛΑΘΑΣΜΕΝΗ ΕΓΚΑΤΑΣΤΑΣΗ ΤΗΣ ΣΥΣΚΕΥΗΣ Η ΑΠΟ ΜΕΡΙΟΚΤΗΜΑΤΑ ΟΦΕΙΛΟΜΕΝΑ ΣΤΗΝ ΑΝΕΠΑΡΚΕΙΑ Η ΤΗΝ ΑΚΑΤΑΛΛΗΛΟΤΗΤΑ ΤΩΝ ΗΛΕΚΤΡΙΚΩΝ ΕΓΚΑΤΑΣΤΑΣΕΩΝ Η ΑΛΛΩΝ ΕΓΚΑΤΑΣΤΑΣΕΩΝ, Η ΠΡΟΕΡΧΟΜΕΝΑ ΑΠΟ ΣΥΝΘΗΚΕΣ ΠΕΡΙΒΑΛΛΟΝΤΙΚΕΣ, ΚΑΜΑΤΙΚΕΣ Η ΑΛΛΗΣ ΦΥΣΗΣ Η ΔΙΑΜΕΣΟΥ ΑΝΑΦΕΡΗΣ ΤΟΥ ΠΡΟΪΟΝΤΟΣ ΣΕ ΜΙΚΡΟΤΕΡΟΥΣ Η ΑΤΟΜΑ ΦΑΝΕΡΑ ΚΑΤΑΛΛΗΛΑ ΝΑ ΧΡΗΣΙΜΟΠΟΙΟΥΝ Η ΝΑ ΜΕΤΑΧΕΙΡΙΣΤΟΥΝ ΟΜΟΙΟ ΠΡΟΪΟΝ, Η ΣΦΡΑΓΙΖΕΤΑΙ ΕΠΑΡΧΕΣΤΟ ΟΤΙ Η NOVITAL, Ο ΕΙΣΑΓΩΓΕΑΣ Η Η ΕΞΟΥΣΙΟΔΟΤΗΜΕΝΗ ΕΤΑΙΡΕΙΑ ΔΕΝ ΕΚΤΕΛΟΥΝ ΣΕ ΚΑΜΙΑ ΠΕΡΙΠΤΩΣΗ, ΤΗΝ ΕΓΚΑΤΑΣΤΑΣΗ Η ΤΗΝ ΣΥΝΑΡΜΟΛΟΓΗΣΗ ΤΟΥ ΠΡΟΪΟΝΤΟΣ.
- ΒΛΑΒΕΣ ΠΟΥ ΟΦΕΙΛΟΝΤΑΙ ΣΕ ΠΑΡΑΜΕΛΗΝ, ΕΛΛΗΝΙΚΗ ΕΦΑΡΜΟΓΗΣ ΤΩΝ ΚΑΝΟΝΩΝ ΣΥΝΤΗΡΗΣΗΣ, ΠΡΟΒΛΕΠΟΜΕΝΗΣ ΣΤΟ ΕΓΧΕΙΡΙΔΙΟ ΟΔΗΓΙΩΝ Η ΚΟΙΝΗΣ ΕΜΠΕΙΡΙΑΣ, ΑΜΕΛΕΙΑΣ, ΑΝΚΑΝΟΤΗΤΑ ΧΡΗΣΗΣ, ΠΑΡΑΒΙΑΣΕΙΣ Η ΕΠΙΣΚΕΥΕΣ ΠΡΑΓΜΑΤΟΠΟΙΗΜΕΝΕΣ ΑΠΟ ΠΡΟΣΒΛΙΚΟ ΜΗ ΕΞΟΥΣΙΟΔΟΤΗΜΕΝΟ ΑΠΟ ΤΟΝ ΠΑΡΑΓΩΓΟ ΕΞΑΡΧΕΤΕ ΜΗ ΑΝΤΑΛΛΑΚΤΙΚΟ Η ΧΡΗΣΕΙΣ ΤΟΥ ΠΡΟΪΟΝΤΟΣ ΓΙΑ ΔΙΑΦΟΡΕΤΙΚΟΥΣ ΣΚΟΠΟΥΣ Η ΦΑΝΕΡΑ ΣΥΜΒΕΒΑΤΟΥΣ ΜΕ ΕΚΕΙΝΟΥΣ ΓΙΑ ΤΟΥΣ ΟΠΟΙΟΥΣ ΚΑΤΑΣΚΕΥΑΣΤΗΚΕ.
- ΓΛΑΥΧΑ ΜΕΡΗ, ΒΟΤΑΚ, ΘΕΡΜΟΜΕΤΡΑ ΚΑΙ ΘΛΑ ΓΙΑ ΕΙΝΔΕΧΟΜΕΝΑ, ΑΝΤΑΛΛΑΚΤΙΚΑ, ΕΚΤΟΣ ΑΠΟ ΟΣΑ ΠΡΟΒΛΕΠΟΝΤΑΙ ΑΠΟ ΤΟΝ ΝΟΜΟ ΥΠΕΡ ΤΟΥ ΚΑΤΑΝΑΛΩΤΗ ΟΠΟΥΔΗΠΟΤΕ ΕΦΑΡΜΟΣΜΑ.
- ΘΛΑ ΕΚΕΙΝΑ ΤΑ ΜΕΡΗ ΠΟΥ Η NOVITAL ΘΑ ΚΡΙΝΕΙ ΥΠΟΚΕΙΜΕΝΑ ΣΕ ΚΑΝΟΝΙΚΗ ΛΑΘΙΣΗ ΜΕ ΤΗΝ ΧΡΗΣΗ.
- Η ΕΓΚΑΤΑΣΤΑΣΗ, Η ΡΥΘΜΙΣΗ ΤΩΝ ΣΥΣΚΕΥΩΝ, Η ΓΝΩΜΟΔΟΤΗΣΗ, ΟΙ ΜΗ ΔΙΚΑΙΟΛΟΓΗΜΕΝΕΣ ΕΠΙΚΥΡΩΣΕΙΣ ΚΑΙ Η ΣΥΝΤΗΡΗΣΗ ΤΑΚΤΙΚΗ ΚΑΙ ΕΚΤΑΚΤΗ.
- ΓΝΩΜΟΔΟΤΗΣΕΙΣ, ΕΠΙΚΥΡΩΣΕΙΣ, ΠΡΑΓΜΑΤΟΓΝΩΜΟΣΥΝΕΣ Η ΑΛΛΗ ΔΡΑΣΤΗΡΙΟΤΗΤΑ ΜΗ ΕΞΟΥΣΙΟΔΟΤΗΜΕΝΗ ΑΠΟ ΤΗΝ NOVITAL.
- ΟΙ ΕΜΜΕΙΣΕΣ ΒΛΑΒΕΣ ΑΠΟ ΑΓΡΙΑΙΑ ΥΛΙΚΟΥ ΠΟΥ ΕΓΙΝΕ ΕΝΕ ΑΙΤΙΑΣ ΤΟΥ ΕΛΑΤΤΩΜΑΤΟΣ ΤΟΥ ΠΡΟΪΟΝΤΟΣ, ΟΠΩΣ ΓΙΑ ΠΑΡΑΔΕΙΓΜΑ, ΑΥΤΑ ΠΟΥ ΜΠΗΚΑΝ ΚΑΙ ΠΟΥ ΕΙΝΑΙ ΝΑ ΜΠΟΥΝ ΣΤΙΣ ΣΥΣΚΕΥΕΣ ΕΠΙΔΟΣΗΣ, Η ΠΕΡΑΙΤΕΡΟ ΒΛΑΒΕΣ ΣΕ ΠΡΑΓΜΑΤΑ ΚΑΙ ΟΧΙ ΚΑΙΝΗ ΣΩΑ.
- Ο ΑΠΕΙΛΟΥΜΕΝΟΣ ΧΡΟΝΟΣ ΓΙΑ ΤΗΝ ΕΠΙΣΚΕΥΗ ΤΗΝ ΑΝΤΙΚΑΤΑΣΤΑΣΗ ΤΩΝ ΤΜΗΜΑΤΩΝ ΘΑ ΕΙΝΑΙ ΜΕΣΑ ΣΕ ΛΟΓΙΚΑ ΟΡΙΑ ΣΕ ΣΧΕΣΗ ΜΕ ΤΙΣ ΟΡΓΑΝΩΤΙΚΕΣ ΑΠΑΙΤΗΣΕΙΣ ΤΟΥ ΠΑΡΑΓΩΓΟΥ, ΕΙΣΑΓΩΓΕΑ Η ΤΗΣ ΤΥΧΟΥΣΑΣ ΕΤΑΙΡΕΙΑΣ ΠΟΥ ΘΑ ΦΡΟΝΤΙΣΕ ΤΗΝ ΕΠΙΒΛΕΨΗ, ΟΣ ΚΑΙ ΣΕ ΑΝΤΑΠΟΚΡΙΣΗ ΜΕ ΤΑ ΜΕΣΑ ΜΕΤΑΦΟΡΑΣ ΚΑΙΝ ΑΠΟΣΤΟΛΗΣ ΠΟΥ ΘΑ ΧΡΗΣΙΜΟΠΟΙΟΥΝΤΑΙ ΓΙΑ ΤΗΝ ΕΓΓΥΗΣΗ.
- ΟΙ ΕΠΙΣΚΕΥΕΣ ΠΟΥ ΘΑ ΠΡΑΓΜΑΤΟΠΟΙΟΥΝ ΜΕ ΕΓΓΥΗΣΗ ΔΕΝ ΠΑΡΑΤΕΙΝΟΥΝ ΚΑΙ ΔΕΝ ΑΝΑΝΕΟΝΟΥΝ ΤΗΝ ΙΔΙΑ ΤΗΝ ΕΓΓΥΗΣΗ.
- ΤΑ ΤΜΗΜΑΤΑ ΠΟΥ Η NOVITAL (ΑΠ' ΕΥΘΕΙΑΣ Η ΔΙΑ ΜΕΣΟΥ ΕΙΣΑΓΩΓΕΑ Η ΕΞΟΥΣΙΟΔΟΤΗΜΕΝΗ ΕΤΑΙΡΕΙΑ) ΘΑ ΚΡΙΝΕΙ ΝΑ ΑΝΤΙΚΑΤΑΣΤΗΣΕΙ ΜΕ ΕΓΓΥΗΣΗ, ΘΑ ΠΙΝΟΥΝ ΑΥΤΟΜΑΤΑ ΙΔΙΟΚΤΗΣΙΑ ΤΗΣ.
- ΑΝΑΦΕΡΟΝΤΑΙ ΟΙ ΚΑΝΟΝΕΣ ΤΟΥ ΠΟΛΙΤΙΚΟΥ ΚΩΔΙΚΑ ΠΟΥ ΟΡΙΣΤΗΚΑΝ ΓΙΑ ΤΗΝ ΠΡΟΣΤΑΣΙΑ ΤΟΥ ΚΑΤΑΝΑΛΩΤΗ, ΠΟΥ ΠΡΕΠΕΙ ΝΑ ΕΙΝΑΙ ΣΕ ΚΑΘΕ ΠΕΡΙΠΤΩΣΗ ΑΝΕΞΕΛΕΜΑΤΙΚΗ ΜΕΘΟ ΟΠΟΥ ΕΙΝΑΙ ΕΦΑΡΜΟΣΙΜΟΙ ΑΝΕΞΑΡΤΗΤΑ ΑΠΟ ΑΛΛΕΣ ΠΡΟΒΛΕΨΕΙΣ ΠΟΥ ΠΡΟΒΛΕΠΟΝΤΑΙ ΣΕ ΑΥΤΗ ΤΗΝ ΕΓΓΥΗΣΗ.
- ΔΕΝ ΥΠΑΡΧΕΙ ΚΑΜΙΑ ΠΡΟΣΦΕΤΗ ΕΓΓΥΗΣΗ ΣΑΦΗΣ Η ΥΠΟΝΟΘΩΜΕΝΗ, ΓΙΑ ΟΠΟΙΑΔΗΠΟΤΕ ΑΜΒΙΒΗΤΗΤΗ ΕΙΝΑΙ ΑΡΜΟΔΙΟ ΤΟ ΔΙΚΑΣΤΙΚΟ ΣΩΜΑ ΤΟΥ ΒΥΣΤΟ ΑΡΣΙΖΙΟ - ΙΤΑΛΙΑ.

ΠΡΟΪΟΝ

ΗΜΕΡΟΜΗΝΙΑ ΠΑΡΑΔΟΣΗΣ

ΣΦΡΑΓΙΔΑ ΚΑΙ ΥΠΟΓΡΑΦΗ ΤΟΥ ΠΑΡΑΛΗΠΤΗ

La NOVITAL (productor) certifica que el producto, o los productos, objeto de esta garantía están conformes con los requisitos previstos por las Directivas Comunitarias Europeas y por el Código Civil Italiano, y por lo tanto se considera válida en Italia y en los Países de la Unión Europea. NOVITAL extiende la validez de esta garantía a todos los Países que se encuentran fuera de la Unión Europea, salvo condiciones específicas previstas en las leyes de cada País, que el importador deberá comunicar previamente a NOVITAL; será facultad de NOVITAL decidir y acordar la posible y oportuna modificación.

La garantía es válida por la duración prevista por las leyes vigentes a partir de la fecha de entrega del producto, que se comprueba mediante el relativo documento de adquisición (ticket fiscal, factura o recibo fiscal). En el caso de que en el documento de adquisición no se encuentre indicado el nombre del producto, el vendedor deberá llenar el presente CERTIFICADO DE GARANTÍA, agregándole el sello, la firma, la fecha de entrega y escribir el nombre del producto objeto de la garantía misma.

El consumidor debe de forma preventiva ejercer sus derechos a través del vendedor del producto, a quien se extiende la presente garantía como se ha previsto en la ley. El documento de adquisición y, si es necesario también el CERTIFICADO DE GARANTÍA para identificar el producto, se deberá ser presentados al importador, es decir alternativamente a NOVITAL cada vez que sea necesaria una intervención.

De cualquier modo la denuncia del defecto del producto se debe presentar al importador, es decir a NOVITAL, en cada caso dentro de dos meses a partir de la detección del defecto mismo. El producto se deberá hacer ilegal - por entero y ya no sólo el componente que se considera defectuoso, salvo autorización escrita por parte de NOVITAL - al importador o al productor, es decir a otra Empresa autorizada por NOVITAL, bajo la responsabilidad propia del cliente y a cargo del cliente mismo, utilizando un medio de transporte antecedenientemente autorizado por la NOVITAL.

En el caso de que el producto, a juicio incontestable del productor, resulte viciado por defecto originario de material o de elaboración, o de toda manera cubierto por la garantía como previsto en la ley, será reparado o cambiado del susodicho productor, importador o Empresa autorizada. Queda entendido que, en todo caso, no se reconocerá algún reembolso en el caso de vicio o defecto del producto; el productor se reserva en cambio la facultad de cargar en cuenta del cliente los gastos sostenidos, por su cuenta o a medio importador o empresa autorizada, por el efecto de intervención en garantía en ausencia de los requisitos.

NOVITAL se reserva el derecho de aplicar al propio arbitrio el remedio más congruo previsto por la normativa vigente y aplicable en caso de reconocido defecto del producto, entre que se incluye la sustitución del producto en lugar de ver declarada la resolución del contrato. Establecido lo dicho arriba, NOVITAL, productor del aparato y titular de la marca, se opone y, en todo caso, no autoriza la comercialización en los Países del Espacio Económico Europeo de los aparatos y propios productos puestos en comercio fuera de los mismos.

No se encuentran cubiertos por la garantía:

- Los productos por los cuales no sea comprobada la fecha de entrega y/o el tipo de producto objeto de la garantía como especificado antes.
- Las averías debidas al transporte (rasguños, abolladuras, roturas y similares).
- Expediciones ocurridas con medio no antecedenientemente autorizado por la NOVITAL.
- Daños causados por la falta de observancia de las INSTRUCCIONES PARA EL USO, por el USO IMPROPIO de montaje o instalación, por una errada instalación del aparato o de inconvenientes originados de la insuficiencia o de la inadecuación de la instalación eléctrica o de otras instalaciones, o daños que derivan de condiciones ambientales, climáticas o de otro origen o a causa de la entrega en custodia a menores o a personas manifiestamente no idóneas para la utilización o manipulación del producto mismo; se precisa que NOVITAL, el importador o la Empresa autorizada no ejecutan, en ningún caso, la instalación o montaje del producto.
- Daños debidos a descuido, a falta de cumplimiento de las normas de manutención previstas en el manual de instrucciones o de experiencia común, negligencia, incapacidad de uso, violaciones o reparaciones efectuadas por personal no autorizado por el productor, aplicación de accesorios no originales o utilización del producto por fines diferentes o patentemente incompatibles con respecto de los por los que ha sido concebido.
- Partes en vidrio, bombillas, termómetros y todos los eventuales accesorios, salvo cuanto previsto en las normas que protegen al consumidor donde se puedan aplicar.
- Todas esas partes que la NOVITAL considerará sujetas a normal deterioro de uso.
- La instalación, regulación de las instrumentaciones, las asesorías, los controles no justificados y la manutención ordinaria y extraordinaria.
- Asesorías, controles, peritajes u otra actividad de parte no autorizada por la NOVITAL.
- Los daños indirectos por pérdida de material ocurrida en consecuencia del defecto del producto, como, por ejemplo, huevos introducidos o de introducir en las incubadoras, es decir, ulteriores daños a cosas y/o personas y/o animales.

Los límites de tiempo para efectuar la reparación o la sustitución de las partes serán contenidos en límites de sensatez en relación a las exigencias organizadoras del productor, importador o de la posible Empresa encargada de la asistencia, considerando también los medios de transporte y/o envío que se utilizarán.

Las reparaciones que serán efectuadas en garantía no prorrogan y no renuevan la garantía misma. Los componentes que NOVITAL (directamente o a medio importador o empresa autorizada) decidirá sustituir en garantía, se volverán automáticamente de propiedad de la misma. Se traen a la memoria las normas del Código Civil destinadas a la tutela del consumidor, que deben de ser consideradas en todo caso eficaces - sólo donde se pueden aplicar - independientemente de otras previsiones contenidas en esta garantía.

NO EXISTE ALGUNA GARANTÍA ADICIONAL EXPLÍCITA O IMPLÍCITA.

En caso de cualquier controversia es competente el Foro de BUSTO ARSIZIO - Italia

PRODUCTO:

FECHA DE ENTREGA

SELLO Y FIRMA DEL REVENDEDOR

## GARANTIESCHEIN

(D)

NOVITAL (Herstellers) bestått härmit, dass das Produkt oder die Produkte, Gegenstand dieser Garantie, den von der EU-Richtlinien und vom italienischen Bürgerlichen Gesetzbuch vorgesehenen Anforderungen entsprechen und somit die Garantie daher Gültigkeit in Italien und den Staaten der Europäischen Gemeinschaft hat.

NOVITAL deht die Gültigkeit dieser Garantie auf sämtliche nicht zur Europäischen Gemeinschaft gehörenden Länder aus. Davon bleiben die in diesem Land geltenden Gesetze unberührt. Diese Gesetze NOVITAL unmittelbar zur Kenntnis gebracht werden; NOVITAL wird sich danach des Rechtes bedienen, sich mögliche Änderungen zu entscheiden oder vorzunehmen. Die Garantiedauer ist vom geltenden Gesetz vorgesehen. Die Garantiedauer läuft ab dem durch den betreffenden Kaufbeleg (Kassenbonn, Rechnung oder Steuerbeleg) nachgewiesenen Auslieferungsdatum des Produkts.

Falls auf dem Kaufbeleg der Produktname nicht angegeben ist, muss der Verkäufer diesen GARANTIESCHEIN ausfüllen mit dem Stempel, Unterschrift, und Lieferdatum versehen zeigen Sie den Gegenstand der Garantie an.

Der Käufer macht seine Rechte durch den Produktverkäufer auf den sich die vorliegende Garantie laut Gesetz ausdehnt, im Voraus geltend.

Der Kaufbeleg, und falls erforderlich auch der GARANTIESCHEIN, zur Erkennung des Produkts, sind dem Importeur oder wahlweise der Firma NOVITAL bei jedem geforderten Eingriff vorzulegen. Die Schadensmeldung des Produkts hat in jedem Fall innerhalb von zwei Monaten nach dem derselbe Fehler festgestellt wurde, beim Importeur, beim Hersteller oder bei NOVITAL einzugehen. Das Produkt muss – schriftliche Billigung der Firma NOVITAL vorausgesetzt – vollständig und nicht nur der mutmaßlich beschädigte Teil, auf Risiko, Gefahr mit Besorgung und zu Lasten des Kunden beim Importeur oder beim Hersteller, bzw. bei einer von NOVITAL Vertreterfirma eingehen. Sollte das Produkt, nach ausschließlichem Ermessen der Firma NOVITAL, wegen Material- oder Verarbeitungsfehler als mangelhaft erachtet werden, oder laut Gesetz unter die Garantie fällt, wird es beim Hersteller, Importeur oder bei der Vertreterfirma repariert oder ersetzt. Es bleibt dabei, dass in keinem Falle bei nicht vorhandenen Produktmangel oder –Fehlern eine Rückerstattung anerkannt wird, wobei sich der Hersteller das Recht vorbehält, die ohne Voraussetzungen für unter der Garantie fallende geforderten Eingriff selbst oder durch die Vertreterfirma getragenen Kosten dem Kunden zu verrechnen.

NOVITAL behält sich das Recht vor, bei anerkanntem Produktmangel, diesen auf eigenes Ermessen und gemäß gültiger Regelung, zu beheben zu ersetzen oder den Vertrag zu kündigen. Unter Beibehaltung des zuvor Erläuterten, verbietet und widersetzt sich NOVITAL, als Hersteller des Produkts und Markeneigentümer, der nicht genehmigten Vermarktung in den Ländern der Europäischen Gemeinschaft der Geräte und eigenen Produkte die in den Ländern, die nicht zur Europäischen Gemeinschaft gehören vermarktet werden.

Es fallen nicht unter der Garantie:

- Produkte, deren Lieferungsdatum und/oder Produktart als Gegenstand der Garantie nicht wie oben festgelegt nachgewiesen wurde.
- Transportschäden (Krater, Brüche und Ähnliches).
- Schäden die durch eine Nichteinhaltung der GEBRAUCHSANWEISUNGEN, der Montage- oder Installationsanweisungen, durch eine falsche Geräteinstallation oder durch Störungen, die durch mangelhafte und unangemessene elektrische oder andere Anlage bzw. Umwelt-, Klima- oder anderer Bedingungen entstanden sind, sowie durch das Aushändigen des Produkts an Minderjährige oder offensichtlich für den Gebrauch oder die Handhabung des Produkts untauglichen Personen verursacht wurden.
- Schäden die durch Nachlässigkeit, Nichteinhaltung der im Gebrauchshandbuch oder nach Erfahrung vorgesehenen Wartungsvorschriften, Fahrlässigkeit, Gebrauchsunfähigkeit, Beschädigungen oder Reparaturen, die seitens nicht vom Hersteller befugten Personen durchgeführt wurden, entstanden sind.
- Glasteile, Birnen, Temperaturmesser und alle anderen Zubehör, mit Ausnahme der von den Konsumentenschutzrechten vorgesehenen Teile, falls anwendbar.
- All Teile, die für NOVITAL dem normalen Gebrauchsverschleiß unterliegen.
- Die nicht gerechtfertigte Installation, Einstellung, Beratungen und Kontrollen, sowie die ordentliche und außerordentliche Wartung der Geräte.
- Indirekte Schäden durch Materialverlust als Folge von produktfehlern, wie zum Beispiel in den Brutkästen gelegte oder zu legende Eier, bzw. Andere Schäden an Sachen und/oder Personen und/oder Tieren.

Die Zeitbeschränkungen, innerhalb der die Reparatur oder die Ersetzung der teile durchzuführen sind, liegen innerhalb der durch die organisatorischen Erfordernisse des Herstellers, Importeur oder der eventuell durchführenden Kundendienststelle und in Anbetracht der verendeten Transport- und/oder Versandmittel begründeten Grenze.

Reparaturen die unter Garantie erfolgen, verlängern und erneuen die Garantie nicht. Bestandteile, die nach Ermessen von NOVITAL (direkt oder durch den Importeur oder durch die Vertreterfirma) unter Garantie ersetzt werden, werden automatisch ihr Eigentum. ES BESTEHT KEINE ZUSÄTZLICHE AUSDRÜCKLICHE ODER STILLSCHWEIGENDE GARANTIE. Für jede Rechtsfrage ist der GERICHTSHOF von BUSTO ARSIZIO Italien zuständig. Die Vorschriften des italienischen Bürgerlichen Gesetzbuch zum Verbraucherschutz sind in jedem Falle wirksam – nur wo anwendbar – unabhängig von den anderen in dieser Garantie eingeschlossenen Anweisungen.

PRODUKT:

LIEFERDATUM

STEMPEL UND UNTERSCHRIFT DES WIEDERVERKÄUFERS

## GARANTINBEVIS

(S)

NOVITAL (tillvärkaren) intygar att produkten, eller produkterna, vilka är föremål för denna garanti, uppfyller de krav och kvalifikationer förutskrivna av ELL:s normer och av Italienska Konsumentlagen, därför anses den giltig i Italien och i EU:s Länder.

NOVITAL utsträcker giltigheten av denna garanti till alla länder utanför Europeiska Unionen, med undantag av de länder där lagen är annorlunda och där Importören i förebyggande får meddela detta till NOVITAL; det blir NOVITALS rättighet att bestämma och samordna den eventuella nödvändiga ändringen.

Garantin är giltig så länge gällande lagen förutsätter. Garantin börjar gälla från datumet av överlämning av produkten, bekräftad av köpsbevis (kvitto, faktura eller mottagningsbevis). I de fall produktens namn ej är skrivet på köpsbeviset, måste försäljaren sammanställa GARANTIBEVISET, stämpla och skriva under beviset, samt skriva överlämningsdatum och i de fall Garantin räknar upp flera produkter, korsa för den produkt som är föremål av garantin.

Köparen måste i förebyggande syfte göra sin egen rätt gällande genom försäljaren av produkten, gentemot vilken garantin utsträcks till försäljaren enligt lagens innebörd.

Köpsbeviset och, i nödvändiga fall även GARANTIBEVISET, som identifierar produkten, skall visas till importören, eller alternativt till NOVITAL varje gång ett ingripande är nödvändigt. Anmälan av produktens defekt måste lämnas till importören, eller till NOVITAL inom två månader från felets upptäckt.

Produkten skall sändas in hel - inte bara den del som betraktas som felaktig, med undantag av skrivet tillstånd från NOVITAL – till importören, producenten eller annan auktoriserad firma från NOVITAL, på kundens egen risk, omsorg och bekostnad, med ett av NOVITALS godkända transportmedel. I de fall produkten, enligt producentens oklanderliga åsikt, anses förstörd på grund av felaktigt material eller bearbetning, eller i vilket fall som helst garanterat enligt lagens innebörd, kommer den att bli reparerad eller ersatt av ovannämnd producent, importör eller auktoriserad firma.

Överenskommet är att, ingen återbetalning kommer ske för ej felaktiga produkter; producenten förbehåller sig rätten att debitera kunden för kostnader som han själv, importören eller auktoriserad firma betalar, för ansökan om garantintervention i avsaknad av denna.

NOVITAL förbehåller sig rätten att efter eget behag, tillämpa den lämpligaste åtgärden förutsedd av gällande lag och användbar i fall av av erkänd felaktighet av produkten. Bland dessa fall även utbyte av produkten i stället för upphävande av kontraktet.

Enligt ovan, NOVITAL, som producent av apparaten och ägare till märket, emotsätter sig, och tillåter ej marknadsföring i länder som tillhör den Europeiska Monetära Unionen, av sina apparater och andra produkter som saluförs utanför dessa länder.

Ej täckta av garanti är:

- produkter utan bevis på överlämningsdatum och/eller den typ av produkt som är föremål av garantin ovan beskriven
- haveri uppkommet under transporten (rispor, bucklor, sönderbrytningar och liknande)
- transport utförd med en av NOVITALS ej godkända transportmedel.
- Skador som är försäkrade av ej utförd iakttagande av INSTRUKTIONER FÖR ANVÄNDNING, FELAKTIG ANVÄNDNING av montering eller installation, felaktig installation av apparaten, besvär försäkrade av brist eller orätmätighet av elektriska installationer eller andra installationer, beroende på miljö eller klimatförhållanden eller av annan typ. Genom anförtröende av produkten till omyndiga eller personer som är klart inkompetenta för användning eller manipulering av själva produkten; man preciserar att NOVITAL, importören eller den auktoriserade firmen ej installerar eller monterar produkten.
- Skador orsakade av slarv, ej utförd respekt för underhållningsreglerna beskrivna i instruktionsboken eller allmän erfarenhet, vårdlöshet, oduglighet, överkan eller reparationer verkställda av personal ej auktoriserad från producenten, montering av extra tillbehör som ej är original eller användning av produkten för annorlunda eller klart opassande avsikter än dem produkten är avsedd för.
- Glasdelar, glödlampor, termometrar och alla eventuella extra tillbehör, utom det som är förutsett av lagen som skyddar konsumenten när det är möjligt.
- Alla de delar NOVITAL anser vara föremål av vanligt slitage.
- Installering, reglering av apparaterna, rådgivning, ej rättfärdig kontroll och underhåll.
- Rådgivning, kontroll, besiktning eller annan av NOVITAL ej auktoriserad aktivitet.
- Indirekta skador för förlust av material försäkrade av en felaktig produkt, som till exempel, ägg satta eller som skall sättas in i kläckaren, eller andra skador till saker och/eller personer och/eller djur.

Tidsgränsen för att reparera eller byta ut delar kommer att vara begränsad med förnuft enligt organiseringskrav av producenten, importören eller eventuellt auktoriserad firma som kommer att sköta om assistansen, och transporten och/eller expeditionen som kommer att användas. Reparationerna som kommer att ske under garanti förlänger eller förnyar ej själva garantin. Delarna som NOVITAL (direkt eller genom importören eller auktoriserad firma) byter ut under garantin, kommer automatiskt att bli ej egendom.

Man hänvisar till Konsumentlagen för kundens skydd, som anses vara gällande – där det är möjligt – oberoende från andra förutsägelser denna garanti innehåller.

INGEN ANNAN TILLÄGGS-GARANTI, EXISTERAR.

För alla kontroverser är Forum BUSTO ARSIZIO - Italien behörig

PRODUKT:

LEVERANS DATUM

STÄMPEL OCH FIRMA AV FÖRSÄLJAREN

## GUARANTEE CERTIFICATE



NOVITAL (the manufacturer) certifies the product(s) hereunder conform to the requirements provided for by the European Community Directives and the Italian Civil Code. Therefore, it applies both to Italy and to all European Union Countries.

This guarantee is extended to non-Member Countries, unless otherwise provided for by the laws of those Countries, provided that the Importer informs NOVITAL in advance. NOVITAL reserves the right to decide and agree the most suitable modification, if necessary. This guarantee is valid as provided for by the laws in force. The guarantee will be valid from the delivery date of the product. The delivery shall be substantiated by a purchase document (i.e. a till receipt, an invoice, or a receipt from item purchased). Should the name of the product not be marked on the purchase document, the seller will have to write out this GUARANTEE CERTIFICATE with stamp, signature, and date of delivery and write the name of the product. The consumer, shall exercise his rights in advance through the seller of the product, to whom the present guarantee is extended under the existing laws.

The purchase document, and the GUARANTEE CERTIFICATE where necessary, shall be shown to the importer or alternatively to NOVITAL, to identify the product as often as an intervention is required.

Anyway, any complaint about product faults shall be conveyed to the importer or to NOVITAL within two months of defect detection.

The whole product - not only the component considered faulty, unless otherwise authorized in writing by NOVITAL - shall be returned to the importer or the manufacturer, or to another company authorized by NOVITAL, at customer's risk and charge and at customer's expenses and care. According to the unquestionable opinion of the manufacturer, should the product be affected by either original material or processing defect, or should it be covered by guarantee as provided by law, under sections 1519 bis ff of the Civil Code, where applicable, the above mentioned manufacturer, importer or the authorized company shall either repair or replace it. The product will be given back to the customer free of charge.

Anyway, it is understood that no refunding will be allowed if the product is not faulty, the manufacturer reserves the right to debit the customer with the expenses incurred by either NOVITAL or the authorized company for the call for intervention under guarantee.

NOVITAL reserves the right to find the most adequate solution provided for by the regulations in force in case of acknowledged defect of the product, included the replacement of the product rather than the rescission of the contract.

It being understood what has been above mentioned, NOVITAL, manufacturer of the appliance and trademark holder, object to and never authorizes the marketing in the Countries of the European economic space, of appliances and its own products marketed outside those Countries. This guarantee does not cover:

- All products whose date of delivery and/or type of product specified in the guarantee are not substantiated, as mentioned above.
- Damage due to transport (scratches, dents, failures and the like).
- Deliveries occurred by means of transport which have not been previously authorised by NOVITAL.
- Malfunctions due to carelessness, non-observance of the maintenance instructions commonly known or contained in the user manual, incapability to use the product, tampering or repairs carried out by personnel non authorized by the manufacturer.
- Glass components, bulbs, thermometers and all accessories, if any, except for the rules on consumer protection, where applicable.
- All parts subject to fair wear and tear.
- Installation, equipment setting, advice, uncircumstanced checks, routine and extraordinary maintenance.
- Indirect damage due to the loss of material, as a result of the fault of the product, such as eggs introduced or to be introduced into incubators, or better further injury/damage to people and/or things and/or animals.
- Consultancies, tests, surveys or other checks not authorised by NOVITAL.

The limits of time for repair or replacement of parts shall be reasonable in relation to the organizational needs of the manufacturer, importer, or of the company providing the service and in consideration of the means of transport and/or shipping.

Repairs under guarantee shall not extend, nor renew the guarantee.

The components NOVITAL deems it opportune to replace under guarantee (directly or through importer or authorized company) will be automatically NOVITAL's property.

THERE IS NO EXPRESS OR IMPLICIT ADDITIONAL GUARANTEE.

For any dispute, the place of jurisdiction shall be the Court of BUSTO ARSIZIO.

PRODUCT:

DATE OF DELIVERY

DEALER'S STAMP AND SIGNATURE

## CERTIFICADO DE GARANTIA



NOVITAL (produtor) garante que o produto, ou os produtos, objecto desta garantia estão em conformidade com as provisões das Directivas Comunitárias Europeias e com o Código Civil Italiano, por isso se considera válida na Itália e nos Países da União Europeia.

NOVITAL estende a validade desta garantia a todos os Países fora da União Europeia, salvo as condições específicas previstas pelas leis daqueles Países, que o Importador deverá comunicar preventivamente a NOVITAL, será facultade da NOVITAL decidir e concordar a eventual e apropriada mudança.

A garantia é válida para o prazo previsto pelas leis vigentes e a partir da data da entrega do produto, acompanhada do respectivo documento de compra (talão da caixa, factura ou nota fiscal de compra). No caso em que em cima do documento de compra não seja indicado o nome do produto, o vendedor deverá preencher o presente CERTIFICADO DE GARANTIA, pondo o carimbo, assinatura, a data da entrega e escrever o nome do produto objecto da garantia mesma.

O consumidor tem que exercer preventivamente os seus direitos através do vendedor do produto, a quem esta garantia se estende segundo a lei.

O documento de compra e, se necessário o CERTIFICADO DE GARANTIA também para identificar o produto, têm que ser providos ao importador, ou então a NOVITAL todas as vezes que uma intervenção esteja necessária.

Qualquer defeito do produto tem que ser declarado ao importador, ou a NOVITAL em todo o caso dentro de dois meses da descoberta do defeito mesmo.

O produto deverá ser entregue - inteiro e não só o componente que se considera defeituoso, com a autorização escrita pela NOVITAL - ao importador ou ao produtor ou a outra Empresa autorizada pela NOVITAL, por conta e risco do cliente e a custa do cliente mesmo, através dum meio de transporte preventivamente autorizado pela NOVITAL. Se o produto, a juízo incontestável do produtor, devesse apresentar um defeito original de matéria ou mão-de-obra, ou em todo o caso coberto pela garantia segundo a lei vigente, o aparelho vai ser reparado ou substituído pelo produtor supracitado, pelo importador ou pela Empresa autorizada.

Está claro que, em todo o caso, nenhum reembolso será previsto em caso de falta de defeito do produto; o produtor reserva-se pelo contrário a facultade de debitar ao cliente os custos pagados, em próprio ou através do importador ou da empresa autorizada, para o pedido da intervenção em garantia por falta das condições.

NOVITAL reserva-se o direito de aplicar à própria descrição a intervenção mais apropriada prevista pela regulação vigente e aplicável em caso de defeito reconhecido do produto, entre as quais a substituição do produto em lugar da resolução do acordo.

Estabelecido o que foi antes explicado, NOVITAL, produtor do aparelho e proprietário da marca de fábrica, opõe-se e, contudo, não autoriza a comercialização nos Países do Espaço Económico Europeu dos aparelhos e dos seus produtos comercializados fora destes.

A garantia não cobre:

- Os produtos sem uma comprovada data de entrega e/ou o tipo de produto objecto da garantia como foi antes especificado.
- Danos causados pelo transporte (arranhões, trincas, quebras e semelhanças)
- Entregas com um meio não preventivamente autorizado pela NOVITAL.
- Danos causados por falta de observância das INSTRUÇÕES DE EMPREGO, DUM USO DIVERSO para a montagem ou instalação, por uma incorrecta instalação do aparelho ou por defeitos resultantes duma insuficiência ou inadequação da rede eléctrica ou outras redes, ou resultantes de condições do ambiente, clima ou dum outro tipo ou causados pelo uso do aparelho por menores ou pessoas absolutamente não apropriadas ao emprego ou à manipulação do produto mesmo. Todavia é claro que NOVITAL, o importador ou a Empresa autorizada não executam, em nenhum caso, a instalação ou montagem do produto.
- Defeitos decorrentes de negligência, do uso diverso do especificado no Manual do Usuário ou de experiência comum, incapacidade do uso, modificações ou reparações realizadas por pessoas não autorizadas pelo produtor, instalação de acessórios não originais ou uso do produto com objectivos diferentes ou claramente incompatíveis com aqueles do seu uso original.
- Partes em vidro, lâmpadas, termómetros e todos os eventuais acessórios, salvo o que é previsto pelas regulações para a protecção do consumidor se aplicáveis.
- Todas as partes que NOVITAL vai considera objecto à normal deterioração de uso.
- A instalação, a regulação dos aparelhos, as consultas, as verificações não justificadas e a manutenção ordinária e extraordinária.
- Consultas, verificações e avaliações ou outras actividades não autorizadas pela NOVITAL.
- Os danos indirectos por causa da perda de material resultante do defeito do produto, como, por exemplo ovos introduzidos ou de introduzir nas incubadoras, ou outros danos a coisas e/ou pessoas e/ou animais.

O prazo para executar a reparação ou substituição das partes será limitado em relação à exigências de organização do produtor, importador ou da eventual Empresa responsável da assistência, também tomando em conta os meios de transporte e/ou entrega que vão ser utilizados. As reparações que vão ser executadas sob a garantia não estendem ou renovam a garantia mesma. Os componentes que NOVITAL (direitamente ou através do importador ou da empresa autorizada) vai decidir de substituir sob a garantia, vão se tornar de sua propriedade. Se lembrem as regulações do Código Civil para a protecção do consumidor, que têm que ser consideradas em todo o caso efectivas - só onde aplicáveis - independentemente das outras provisões incluídas nesta garantia.

NÃO HÁ ALGUMA GARANTIA ADICIONAL EXPLÍCITA OU IMPLÍCITA.

Para qualquer litígio é competente o tribunal de BUSTO ARSIZIO - Itália

PRODUTO:

DATA DE ENTREGA

CARIMBO E ASSINATURA DO REVENDEDOR

## CERTIFICAT DE GARANTIE

F

NOVITAL (producteur) certifie que le produit, ou les produits, qui font l'objet de cette garantie remplissent les conditions requises par les Directives de la Communauté Européenne et par le Code Civil Italien, à partir de là elle est considérée valable en Italie et dans les pays de l'Union Européenne.

NOVITAL étend la validité de la garantie à tous les Pays hors Communauté Européenne, sauf aux pays dont la loi prévoit des conditions spécifiques que l'importateur devra dans ce cas communiquer préalablement à NOVITAL; NOVITAL se réserve alors le droit de décider et de trouver un accord pour d'éventuelles modifications nécessaires.

La garantie est valable pour la durée prévue par les lois en vigueur. La garantie prend effet à la date de livraison du produit, attestée par la preuve d'achat correspondante (ticket, facture ou reçu). Au cas où sur la preuve d'achat le nom du produit n'aît pas été spécifié, le vendeur devra remplir le certificat de garantie suivant en y apposant cachet, signature, date de livraison et écrivez le nom du produit concerné par la garantie.

Le consommateur doit faire valoir ses droits préalablement en passant par le vendeur du produit, auquel cette garantie s'étend selon la loi.

La preuve d'achat et, si nécessaire le CERTIFICAT DE GARANTIE permettant d'identifier le produit, devront être présentés à l'importateur, c'est-à-dire successivement à NOVITAL chaque fois que se rendra nécessaire une intervention.

La signalisation d'un défaut du produit doit parvenir à l'importateur, c'est-à-dire à NOVITAL impérativement dans les deux mois suivant la découverte du défaut lui-même. Le produit devra être expédié - dans son intégralité et non le seul élément considéré défectueux, sauf autorisation écrite de NOVITAL - à l'importateur ou au producteur c'est-à-dire une autre Société autorisée par NOVITAL, aux risques et périls du client et aux frais de celui-ci, par un moyen de livraison préalablement autorisé par NOVITAL. Dans le cas où le produit, selon l'indiscutable jugement du producteur, devait révéler un défaut original de matériaux ou de production, ou de toutes les façons un défaut couvert par la garantie selon la loi, il sera réparé ou remplacé par le producteur cité ci-dessus, l'importateur ou la Société autorisée.

Il est entendu que, dans tous les cas, aucun remboursement ne sera accordé en cas d'absence de vice de fabrication ou de défaut du produit; le producteur se réserve en revanche le droit et la faculté d'imputer au client les frais occasionnés, à lui directement ou par le biais de l'importateur ou encore de la Société autorisée, pour la demande d'une intervention sous garantie non fondée. NOVITAL se réserve le droit d'appliquer à discrétion le remède le plus adapté prévu par la normative en vigueur et applicable en cas de défaut reconnu du produit, entre autre elle s'octroie celui de remplacer le produit au lieu de se voir signifiée la résiliation du contrat.

Ce qui a été dit ci-dessus restant entendu, NOVITAL, producteur de l'appareil et titulaire de la marque, s'oppose, et, dans tous les cas, n'autorise pas la commercialisation, dans les Pays de l'Espace Économique Européen, de ses appareils et de ses produits vendus hors de cet espace. La garantie ne couvre pas :

- Les produits pour lesquels ne figure pas la date de livraison et/ou le type de produit couvert par la garantie comme spécifiée ci-dessus.
- Les avaries causées par le transport (griffures, bosses, ruptures et autres détériorations).
- Les expéditions effectuées par des moyens non autorisés préalablement par NOVITAL.
- Les dommages causés par le non respect du MODE D'EMPLOI, par l'USAGE IMPROPRE du montage ou de l'installation, par une installation erronée de l'appareil, par des inconvénients créés par l'insuffisance ou l'inadéquation des installations électriques ou d'autres installations, par les conditions environnementales, climatiques ou d'autre nature, ou encore par le fait d'avoir laissé le produit aux mains de mineurs ou de personnes non aptes à l'utilisation ou à la manipulation du produit. L'importateur ou la Société autorisée ne procédera, en aucun cas, à l'installation ou au montage du produit.
- Les pannes causées par manque de maintenance, par non respect des normes de maintenance prévues par le mode d'emploi ou par l'usage habituel, par négligence, par non capacité d'utilisation, par détériorations ou réparations effectuées par du personnel non agréé par le producteur, par installation d'accessoires non originaux ou utilisation du produit à des fins différentes ou de toute évidence incompatibles avec celles pour lesquelles il a été conçu.
- Les pièces en verre, les ampoules, les thermomètres et tous les éventuels accessoires en dehors de ce qui est prévu par les normes de défense du consommateur lorsqu'elles sont applicables.
- Toutes les pièces que NOVITAL considérera comme normalement sujettes à l'usure.
- L'installation, le réglage des appareils, les consultations, les contrôles non justifiés et la maintenance courante ou extraordinaire.
- Les consultations, les contrôles, et les expertises ou toute autre intervention non autorisée par NOVITAL.
- Les dommages induits par la perte de matériel causée par un défaut du produit, comme, par exemple, des œufs introduits ou à introduire dans la couveuse, c'est-à-dire tout dommage induit aux choses et/ou personnes et/ou animaux.

Les délais pour effectuer la réparation ou la substitution des pièces seront maintenus dans des limites raisonnables en relation avec les exigences d'organisation du producteur, de l'importateur ou de l'éventuelle Société qui se chargera du service après-vente, en tenant compte aussi des moyens de transport et/ou d'expédition qui seront utilisés.

Les réparations effectuées sous garantie ne prolongent et ne renouvellent pas la garantie. Les composants que NOVITAL (directement ou par l'intermédiaire d'un importateur ou d'une Société autorisée) accordera de remplacer sous garantie, lui appartiendront automatiquement. Se référer aux normes du Code Civil concernant la défense du consommateur, qui sont à considérer dans tous les cas valables - à partir du moment où elles sont applicables - en dehors des considérations faites par cette garantie.

IL N'EXISTE AUCUNE GARANTIE SUPPLÉMENTAIRE EXPLICITE OU IMPLICITE.

Pour tout litige on retiendra le tribunal de BUSTO ARSIZIO comme organisme compétent.

PRODUIT:

DATE DE LIVRAISON

CACHET ET SIGNATURE DU REVENDEUR

I) Wenn der Brutapparat nicht bereits für die Anwendung des AUTOMATISCHEN EIERDREHERS vorbereitet wurde, braucht man, das Möbelstück (A) von den Bestandteilen zu trennen, die ein Hindernis sind, und den auf der Abb. 10 stehenden Anweisungen zu folgen. Die Zugstange (G) wegnehmen, um die Eier manuell zu drehen. Durch eine Bohrmaschine mit einer 3mm dicken Spitze bis zur Tiefe von 10mm bohren, nachdem die im Möbelstück bestehenden vier Abdrücke (H) getroffen wurden. Dann den „AUTOMATISCHEN EIERDREHER“ auf das Möbelstück anwenden, indem die anderen auf der Abb. 9 und Punkt „I“ stehenden Anweisungen befolgt werden.

### NÜTZLICHE RATSCHLÄGE

In allen Fällen, nachdem der AUTOMATISCHE EIERDREHER auf den Brutapparat angewandt wurde, und bevor man den Stecker in die Dose steckt und das Gerät in betrieb setzt, ist es wichtig, die Zugstange (C) und (E) manuell von aussen nur wenig vorwärts und rückwärts zu bewegen, um sich zu versichern, dass er eine leichte Bewegung hat, um frei zu sein und nicht in seinem Sitz blockiert zu werden. Sollte er jedoch blockiert sein, ist dessen Ursache eine falsche Anwendung des Brutapparats.

Der einwandfreie Betrieb des AUTOMATISCHEN EIERDREHERS kann durch die Verschiebung der Zugstange (C) und (E) gegenüber dem Gerät beobachtet werden: ca. alle 2 Stunden befindet er sich nämlich in der gleichen Stellung. N.B.: Alle mit dem AUTOMATISCHEN EIERDREHER gelieferten Brutapparate sind mit den Zubehörteilen ausgestattet, die den MANUELLE EIERDREHER bestehen, selbstverständlich dürfen diese in diesem Falle nicht verwandt werden. Nun vorgehen, indem man nachfolgend zu jedem einzelnen Model gehörende Anweisungen befolgt.

### NÜTZLICHE ANGABEN

- Da es sich um ein elektrisches Gerät handelt, ist es untersagt, es mit nassen Händen oder bloßen Füßen zu berühren.

- Das Gerät darf nur in geschlossenen Räumen zum Einsatz gebracht werden. Sollte das Gerät mit Wasserstrahl in Kontakt treffen, kann ein elektrischer Schlag verursacht werden.

- Eine missbräuchliche Verwendung von Verlängerungskabel ist untersagt. Die Anschlüsse immer am Trockenen halten und das Speisekabel nicht beschädigen.

- In jedem Falle darf das Gerät nicht in gefährdeten Räumen aufgestellt werden, in denen die Sättigung mit entflammaren Gasen möglich ist, oder wo es mit verschiedenen Flüssigkeiten oder entflammaren Stoffen oder Flüssigkeiten in Kontakt tritt.

- Mit Bürsten und/oder Lappen, jedoch ohne flüssige Stoffe säubern und den Staub mit mildem Luftstrahl entfernen, indem man jedoch zuvor immer den Stecker aus der Steckdose herauszieht.

- Die Wartung muss auf Grund der normalen periodischen Kontrollerggebnissen (vor dem Einsatz) der beweglichen Teile, des Speisekabels und der ausserhalb des Geräts vorhandenen elektrischen Teile, um sich dessen Verschleiß und Beschädigung zu versichern, durchgeführt werden.

- Andere Reinigungs- und oder Wartungsarbeiten des Geräts müssen durch Fachpersonal bei unserem anerkannten Kundendienst oder direkt bei NOVITAL durchgeführt werden.

- Das Gerät nie mit Hilfe des Speisekabels bewegen, und bevor man das Gerät in einen anderen Ort versetzt, immer den Stecker aus der Dose herausziehen.

- Reparaturarbeiten oder der Speisekabelersatz müssen nur durch Fachpersonal unseres anerkannten Kundendienstes oder direkt bei NOVITAL durchgeführt werden

- Wie bei allen elektrischen Teilen müssen nur Staubfeuerlöcher und keine Wasserfeuerlöcher bei Bränden verwandt werden, um Fulgurationen zu vermeiden.

- Im Falle das Gerät nicht mehr verwandt wird, d.h. Ausserbetrieb gesetzt und in einen Müllablageplatz gebracht wird, das Speisekabel so nah als möglich an dem Ausgangspunkt des Geräts abschneiden. Dieses Verfahren muss nur durchgeführt werden, nachdem der Stecker aus der Dose herausgezogen wurde.



# TOURNE-ŒUFS AUTOMATIQUE

F

## MODE D'EMPLOI

Le tourne-œufs automatique permet d'automatiser le procédé de retournement des œufs. Il est disponible en plusieurs modèles et il peut être appliqué sur toutes les couveuses NOVITAL pourvues d'un système de tourne-œufs automatique, indépendamment de la période de construction. Il est possible d'appliquer le tourne-œufs automatique aussi bien sur les couveuses qui sont déjà adaptées pour l'application que sur celles qui ne sont pourvues que du tourne-œufs manuel. Suivez les instructions ci-dessous pour l'application.

Ce système automatique permet d'éviter les problèmes qui pourraient surgir pendant la phase d'incubation, notamment pendant les sept premiers jours (les jours les plus critiques pour le développement de l'embryon). Le tourne-œufs automatique permet, en effet, une rotation constante des œufs, empêche l'embryon d'entrer au contact de la coquille, en évitant ainsi sa calcification et sa mort.

De plus, il vous permet d'éviter les chocs violents que les œufs subirait avec une rotation manuelle incorrecte, ainsi que de possibles oublis : l'utilisateur ne devra plus intervenir deux fois par jour (matin et soir) pour tourner les œufs.

## PREPARATION DU TOURNE-ŒUFS AUTOMATIQUE

LISEZ AVEC ATTENTION TOUTES LES INSTRUCTIONS AVANT DE DEMARRER L'APPAREIL

N'utilisez l'appareil que pour le but auquel il est destiné. Tout autre emploi qui n'est pas prévu par les instructions suivantes, doit être considéré dangereux. En cas d'observation de cet avertissement, la Maison Productrice décline toute responsabilité pour les éventuels dommages aux personnes, aux animaux ou aux choses.

Enlevez l'appareil de l'emballage et contrôlez son intégrité. Évitez de disperser les pièces constituant l'emballage dans l'environnement et, comme pour l'appareil, ne les laissez pas à la portée d'enfants, de mineurs, d'incapables ou d'animaux. Vérifiez que toutes les parties de l'appareil sont bien fixées et à la bonne place et, avant le montage, contrôlez que les données sur la plaquette signalétique de l'appareil sont indiquées pour la tension nominale du réseau et pour la puissance disponible.

## APPLICATION DU TOURNE-ŒUFS AUTOMATIQUE

• **COVATUTTO "20" et "24 Eco"** - déjà adaptées pour l'application du "TOURNE-ŒUFS" automatique - VOIR FIGURE 1

a) Si la couveuse est déjà adaptée pour l'application du TOURNE-ŒUFS AUTOMATIQUE il vous suffira de séparer la boîte (A) des autres pièces composant la couveuse et de suivre les indications illustrées à la Fig. 1. Enlever la tringle (G) qui sert pour tourner manuellement les œufs. Assemblez et bloquez correctement les pièces à l'aide des accessoires dont la machine est équipée. Assurez-vous de serrer les quatre vis auto-filetants (B) en les roulant seulement d'un octave de tour dès qu'elles commencent de bloquer le tout contre la paroi de la boîte de la couveuse. Enlevez ensuite l'écrou hexagonal (C) du fond coulissant (D), accrochez le fond à la tringle (E) à l'aide du "crochet" qui se forme lors visser de la vis (F) avec l'entretoise (K) dans le trou (S) mais éviter absolument le trou (T). Assemblez ensuite toutes les pièces de la couveuse.

• **COVATUTTO "20" et "24 Eco"** - non adaptées pour l'application du "TOURNE-ŒUFS AUTOMATIQUE" - VOIR FIGURE 2

b) si la couveuse n'est pas adaptée pour l'application du TOURNE-ŒUFS AUTOMATIQUE, il vous faudra séparer la boîte (A) des autres pièces composant la couveuse et suivre les indications de la Fig. 2. Enlevez la tringle (G) qui sert pour tourner manuellement les œufs, enlevez le papier

protège-papier collant (H) de la "feuille pour le perçage" (I), placez la feuille de façon que son trou (P) se superpose au trou (M) de la tringle manuelle de la boîte. Ensuite, en maintenant le bord de la "feuille" en position parallèle par rapport à l'angle (N) de la boîte, collez la "feuille" (I) sur la boîte pour la percer à la hauteur des quatre trous à l'aide d'une perceuse qui ait une pointe de 3 millimètres de diamètre. Enlevez la "feuille" (I) et appliquez le "TOURNE-ŒUFS AUTOMATIQUE" sur la boîte en suivant les autres instructions que vous trouvez au point a) et qui sont illustrées à la figure 1.

• **COVATUTTO "20+20"** - déjà adaptée pour l'application du "TOURNE-ŒUFS AUTOMATIQUE" - VOIR FIGURE 3

c) Si la couveuse est déjà adaptée pour l'application du TOURNE-ŒUFS AUTOMATIQUE il vous suffira de séparer la boîte (A) des autres pièces composant la couveuse et de suivre les indications illustrées à la Fig. 3. Assemblez et bloquez correctement les pièces à l'aide des accessoires dont la machine est équipée. Assurez-vous de serrer les quatre vis auto-filetants (B) en les roulant seulement d'un octave de tour dès qu'elles commencent de bloquer le tout contre la paroi de la boîte de la couveuse. Vissez à la tringle (C) la disquette (D) après avoir y avoir placé l'écrou hexagonal (E) accrochez le fond coulissant (F) du tiroir porte-œufs. Assemblez ensuite toutes les pièces de la couveuse.

• **COVATUTTO "20+20"** - non adaptée pour l'application du "TOURNE-ŒUFS AUTOMATIQUE" - VOIR FIGURE 4

d) si la couveuse n'est pas adaptée pour l'application du TOURNE-ŒUFS AUTOMATIQUE, il vous faudra séparer la boîte (A) des autres pièces composant la couveuse et suivre les indications illustrées à la Fig. 4. Enlevez la tringle (G) qui sert pour tourner manuellement les œufs, enlevez le papier protège-papier collant (H) de la "feuille pour le perçage" (I), placez la feuille de façon que son trou (L) se superpose au trou (M) de la tringle manuelle de la boîte. Ensuite, en maintenant le bord de la "feuille" en position parallèle par rapport à l'angle (N) de la boîte, collez la "feuille" (I) à la boîte pour la percer à la hauteur des quatre trous à l'aide d'une perceuse qui ait une pointe de 3 millimètres de diamètre (faites attention de ne pas dépasser les 5 millimètres de profondeur). Enlevez la "feuille" (I) et appliquez le "TOURNE-ŒUFS AUTOMATIQUE" sur la boîte en suivant les autres instructions que vous trouvez au point c) et qui sont illustrées à la figure 3.

• **COVATUTTO "40" et "40-4V"** - déjà adaptées pour l'application du "TOURNE-ŒUFS AUTOMATIQUE" - VOIR FIGURE 5

e) Si la couveuse est déjà adaptée pour l'application du TOURNE-ŒUFS AUTOMATIQUE il vous suffira de séparer la boîte (A) des autres pièces composant la couveuse et de suivre les indications illustrées à la Fig. 5. Assemblez et bloquez correctement les pièces à l'aide des accessoires dont la machine est équipée. Assurez-vous de serrer les quatre vis auto-filetants (B) en les roulant seulement d'un octave de tour dès qu'elles commencent de bloquer le tout contre la paroi de la boîte de la couveuse. Visser à la tringle (C) la disquette (D) après avoir y avoir placé l'écrou hexagonal (E) accrochez le fond coulissant (F) du tiroir porte-œufs. Assemblez ensuite toutes les pièces de la couveuse.

• **COVATUTTO "40" et "40-4V"** - non adaptées pour l'application du "TOURNE-ŒUFS AUTOMATIQUE" - VOIR FIGURE 6

f) si la couveuse n'est pas adaptée pour l'application du TOURNE-ŒUFS AUTOMATIQUE, il vous faudra séparer la boîte (A) des autres pièces composant la couveuse et suivre les indications illustrées à la Fig. 6. Enlevez la tringle (G) qui sert pour tourner manuellement les œufs, enlevez le papier protège-papier collant (H) de la "feuille pour le perçage" (I), placez la feuille de façon que son trou (L) se superpose au trou (M) de la tringle manuelle de la boîte. Ensuite, en maintenant le bord de la "feuille" (I) en position parallèle par rapport à l'angle (N) de la boîte, collez la "feuille" (I) à la boîte pour la percer à la hauteur des quatre points (O) à l'aide d'une perceuse qui ait une pointe de 3 millimètres de diamètre (pratiquez un trou de 10 millimètres de profondeur). Enlevez la "feuille" (I) et appliquez le "TOURNE-ŒUFS

AUTOMATIQUE" sur la boîte en suivant les autres instructions que vous trouvez au point e) et qui sont illustrées à la figure 5.

• **COVATUTTO "120" et "120-4V"** - déjà adaptées pour l'application du "TOURNE-ŒUFS AUTOMATIQUE" - VOIR FIGURE 7

g) Si la couveuse est déjà adaptée pour l'application du TOURNE-ŒUFS AUTOMATIQUE il vous suffira de séparer la boîte (A) des autres pièces composant la couveuse et de suivre les indications illustrées à la Fig. 7. Assemblez et bloquez correctement les pièces à l'aide des accessoires dont la machine est équipée. Assurez-vous, pour chacun des trois TOURNE-ŒUFS AUTOMATIQUES, de serrer les quatre vis auto-filetants (B) en les roulant seulement d'un octave de tour dès qu'elles commencent de bloquer le tout contre la paroi de la boîte de la couveuse. Vissez à la tringle (C) la disquette (D) après y avoir placé l'écrou hexagonal (E) accrochez le fond coulissant (F) du tiroir porte-œufs. Assemblez ensuite toutes les pièces de la couveuse.

Ce modèle de couveuse vous permet de couvrir les œufs en cycle continu (voir le mode d'emploi de la couveuse). Les trois TOURNE-ŒUFS AUTOMATIQUES sont indépendants l'un de l'autre, vous pouvez donc les activer ou désactiver individuellement à l'aide de la fiche d'alimentation en déclenchant ou non la rotation des œufs dans chaque tiroir porte-œufs.

• **COVATUTTO "120" et "120-4V"** - non adaptée pour l'application du "TOURNE-ŒUFS AUTOMATIQUE" - VOIR FIGURE 8

h) Si la couveuse n'est pas adaptée pour l'application du TOURNE-ŒUFS AUTOMATIQUE, il vous faudra séparer la boîte (A) des autres pièces composant la couveuse et suivre les indications illustrées à la Fig. 8. Enlevez la tringle (G) qui sert pour tourner manuellement les œufs, enlevez le papier protège-papier collant (H) de la "feuille pour le perçage" (I), placez la feuille de façon que son trou (L) se superpose au trou (M) de la tringle manuelle de la boîte. Ensuite, en maintenant le bord de la "feuille" (I) en position parallèle par rapport à l'angle (N) de la boîte, collez la "feuille" (I) à la boîte pour la percer à la hauteur des quatre points (O) à l'aide d'une perceuse qui ait une pointe de 3 millimètres de diamètre (pratiquez un trou de 10 millimètres de profondeur). Enlevez la "feuille" (I) et appliquez le "TOURNE-ŒUFS AUTOMATIQUE" sur la boîte en suivant les autres instructions que vous trouvez au point g) et qui sont illustrées à la figure 7. Répétez les mêmes opérations pour l'application des autres tourne-œufs.

Ce modèle de couveuse vous permet de couvrir les œufs en cycle continu (voir le mode d'emploi de la couveuse). Les trois TOURNE-ŒUFS AUTOMATIQUES sont indépendants l'un de l'autre, vous pouvez donc les activer ou désactiver individuellement à l'aide de la fiche d'alimentation en déclenchant ou non la rotation des œufs dans chaque tiroir porte-œufs.

• **COVATUTTO "24" et "54"** - déjà adaptée pour l'application du "TOURNE-ŒUFS AUTOMATIQUE" - VOIR FIGURE 9

i) Si la couveuse est déjà adaptée pour l'application du TOURNE-ŒUFS AUTOMATIQUE il vous suffira de séparer la boîte (A) des autres pièces composant la couveuse et de suivre les indications illustrées à la Fig. 9. Assemblez et bloquez correctement les pièces à l'aide des accessoires dont la machine est équipée. Assurez-vous de serrer les quatre vis auto-filetants (B) en les roulant seulement d'un octave de tour dès qu'elles commencent de bloquer le tout contre la paroi de la boîte de la couveuse. Enlevez l'écrou hexagonal (C) du fond coulissant (D), accrochez le fond à la tringle à l'aide du "crochet" qui se forme lors de visser la vis (F) avec l'entretoise (K) dans le trou (T) mais éviter absolument le trou (S). Assemblez ensuite toutes les pièces de la couveuse.

• **COVATUTTO "24" et "54"** - non adaptée pour l'application du "TOURNE-ŒUFS AUTOMATIQUE" - VOIR FIGURE 10

l) Si la couveuse n'est pas adaptée pour l'application du TOURNE-ŒUFS AUTOMATIQUE, il vous faudra séparer la boîte (A) des autres pièces composant la couveuse et suivre les indications illustrées à la Fig. 10. Enlevez la tringle qui sert (G) pour tourner manuellement les œufs, et, à l'aide d'une perceuse qui ait une pointe de 3 millimètres de diamètre, centrez les quatre

marques (H) de la boîte et pratiquez un trou de 10 millimètres de profondeur. Appliquez le "TOURNE-ŒUFS AUTOMATIQUE" à la boîte, en suivant les autres instructions que vous trouvez au point i) et qui sont illustrées à la figure 9.

### CONSEILS UTILES

Après avoir appliqué le TOURNE-ŒUFS AUTOMATIQUE sur la couveuse, et, en tout cas, avant d'avoir enfoncé la fiche pour déclencher le fonctionnement, il est important de bouger de l'extérieur, doucement et manuellement, la tringle (C) au (E) en avant et en arrière pour s'assurer qu'elle a un léger jeu, en résultant libre et non bloquée dans son siège. Le blocage de la tringle pourrait être dû à une mauvaise application (application forcée) du tourne-œufs sur la couveuse.

Vous pouvez vérifier le correct fonctionnement du TOURNE-ŒUFS AUTOMATIQUE en observant le déplacement de la tringle (C) au (E) par rapport à l'appareil : toutes les deux heures à peu près la tringle devrait se trouver dans la même position.

N.B. : Toutes les couveuses fournies avec le TOURNE-ŒUFS AUTOMATIQUE sont équipées d'une série d'accessoires constituant le TOURNE-ŒUFS MANUEL; dans ce cas-là ces accessoires ne seront pas nécessaires. Suivez maintenant les instructions relatives à votre modèle de couveuse.

### INDICATIONS UTILES

- En s'agissant d'un appareil électrique, ne le touchez pas avec les mains mouillées ou nu-pieds.

- L'appareil n'est destiné qu'à un usage interne. L'éventuel contact de l'appareil avec un jet d'eau pourrait causer une décharge électrique.

- Evitez l'emploi impropre de rallonges; gardez les connexions au sec et n'endommagez pas le câble d'alimentation.

- N'utilisez pas l'appareil en endroits à risque où la saturation avec les gaz inflammables pourrait se vérifier, ou bien où l'appareil pourrait entrer au contact des liquides ou des substances inflammables.

- Effectuez le nettoyage et l'entretien à l'aide d'un chiffon et/ou d'une brosse sans l'emploi d'autres outils ou liquides. Enlevez les poussières à l'aide d'un léger jet d'air, et n'oubliez pas, au préalable, d'enlever la fiche de la prise de réseau.

- Limitez l'entretien aux contrôles périodiques (avant l'emploi) des pièces en mouvement et du câble d'alimentation, pour vérifier la présence de possibles endommagements ou usures. N'utilisez pas l'appareil s'il résulte être endommagé.

- Tout autre opération de nettoyage et/ou d'entretien de l'appareil ne doit être effectué que par le personnel qualifié, chez un Centre d'Assistance autorisé ou bien chez NOVITAL.

- Ne traînez pas l'appareil par le câble d'alimentation et, en tout cas, enlevez toujours la fiche de la prise de réseau avant tout déplacement.

- Les réparations éventuelles, y compris le remplacement du câble d'alimentation, ne peuvent être effectuées que par le personnel qualifié, chez un Centre d'Assistance autorisé, ou bien chez NOVITAL.

- Comme pour tout appareil électrique, utilisez, en cas d'incendie, les extincteurs à poudre; évitez l'emploi d'eau qui pourrait déclencher des étincelles.

- Si votre appareil ne fonctionne plus, avant de l'évacuer dans une décharge autorisée, mettez-le complètement hors service en coupant le câble d'alimentation au niveau du point le plus proche possible au point de sortie de l'appareil; n'effectuez cette opération qu'après avoir enlevé la fiche de la prise de réseau.

# GIRA-OVOS AUTOMÁTICO



## INSTRUÇÕES DE EMPREGO

O GIRA-OVOS AUTOMÁTICO permite a automatização no procedimento da rotação dos ovos.

É disponível em vários modelos e pode ser aplicado a todas as incubadoras produzidas por NOVITAL, onde seja já presente o sistema do gira-ovos manual, independentemente do seu período de construção. O GIRA-OVOS AUTOMÁTICO aplica-se quer às incubadoras já predispostas para a instalação quer àquelas equipadas só com um gira-ovos manual, seguindo as instruções a seguir apresentadas. Este sistema automático evita os problemas que poderiam nascer na fase de incubação e sobretudo nos primeiros sete dias (os mais críticos para o desenvolvimento da embrião). O gira-ovos automático permite uma rotação contínua dos ovos e assim evita um possível contacto entre a embrião e a casca que poderia provocar a calcificação e a sua morte também.

Além disso este sistema evita aos ovos choques violentos que poderiam sofrer por uma incorrecta rotação manual e eventuais esquecimentos. De facto, o sistema evita de ter que intervir na rotação dos ovos duas vezes o dia (manhã e noite).

## APRONTAR O GIRA-OVOS AUTOMÁTICO

TODAS ESSAS INSTRUÇÕES DE USO DEVERÃO SER LIDAS ATENCIOSAMENTE ANTES DO FUNCIONAMENTO DO APARELHO.

Este aparelho está destinado para o objectivo original do seu emprego. Outros diferentes empregos são perigosos e o fabricante rejeita qualquer responsabilidade para eventuais danos procurados a pessoas, animais ou coisas derivados por falta de observância deste aviso.

Tire o aparelho da embalagem e controle que esteja intacto. Não deite no ambiente as partes utilizadas para o empacotamento e, como para o aparelho, guarde-as fora do alcance das crianças, dos menores, incapazes ou animais. Verifique que todas as partes sejam bem fixadas e na posição correcta e assim, antes da montagem, controle que os dados sobre a placa de sinalização do aparelho sejam adequados para uma tomada nominal da rede e para a potência disponível.

## APLICAÇÃO DO GIRA-OVOS AUTOMÁTICO:

• **COVATUTTO "20" e "24 Eco"** - já predisposta para a aplicação do "GIRA-OVOS AUTOMÁTICO" - VER FIGURA 1

a) No caso que a incubadora fosse já predisposta para a aplicação do GIRA-OVOS AUTOMÁTICO, é preciso separar o móvel (A) das partes constituintes da incubadora que podem representar um obstáculo e seguir as instruções na figura 1. Tire a tirante (G) para rodar manualmente os ovos, monte e bloqueie da maneira apropriada as várias partes com os acessórios em dotação e aperte os quatro parafusos (B) rodando-os só de um oitavo de volta desde o momento em que começam a bloquear tudo contra a parede do móvel da incubadora. Depois, tire a porca de parafuso hexagonal (C) do fundo correção (D) e enganche o mesmo fundo à tirante (E) através do "gancho" que se forma aparafusando o parafuso (F) com o distanciador (K) no furo (S) evitando absolutamente o furo (T) e enfim remonte a incubadora para o seu emprego.

• **COVATUTTO "20" e "24 Eco"** - não predisposta para a aplicação do "GIRA-OVOS AUTOMÁTICO" - VER FIGURA 2

b) No caso que a incubadora não esteja já predisposta para a aplicação do GIRA-OVOS AUTOMÁTICO, vai ser preciso separar o móvel (A) das partes constituintes da incubadora que podem representar um obstáculo e seguir as instruções na figura 2. Tire a tirante (G) para

rodar manualmente os ovos. Tire da folha da perfuração (I) o papel que protege o adesivo (H) e coloque-a centrando o furo (P) com o furo (M) da tirante manual no móvel segurando a margem da folha (I) paralela ao canto (N) do móvel e cole a "folha" (I) ao móvel. Depois perfure a mesma nos quatro pontos (R) através dum berbequim com uma ponta de 3 mm e assim remova a "folha" (I) e aplique o "GIRA-OVOS AUTOMÁTICO" ao móvel seguindo as outras instruções na figura 1 ao ponto "a".

• **COVATUTTO "20+20"** - já predisposta para a aplicação do "GIRA-OVOS AUTOMÁTICO" - VER FIGURA 3

c) No caso que a incubadora esteja já predisposta para a aplicação do GIRA-OVOS AUTOMÁTICO, é preciso separar o móvel (A) das partes constituintes da incubadora que podem representar um obstáculo e seguir as instruções da figura 3. Monte e bloqueie da maneira apropriada as várias partes com os acessórios em dotação e aperte os quatro parafusos (B) rodando-os só de um oitavo de volta desde o momento em que começam a bloquear tudo contra a parede do móvel da incubadora. Depois, aparafuse o pequeno disco (D) à tirante (C) uma vez que a porca de parafuso hexagonal (E) foi ali colocada e depois enganche o fundo correção (F) da gaveta porta-ovos. Enfim remonte a incubadora para o seu emprego.

• **COVATUTTO "20+20"** - não predisposta para a aplicação do "GIRA-OVOS AUTOMÁTICO" - VER FIGURA 4

d) No caso que a incubadora não esteja já predisposta para a aplicação do GIRA-OVOS AUTOMÁTICO, vai ser preciso separar o móvel (A) das partes constituintes a incubadora que podem representar um obstáculo e seguir as instruções na figura 4. Tire a tirante (G) para rodar manualmente os ovos. Tire da folha da perfuração (I) o papel que protege o adesivo (H) e coloque-a centrando o furo (L) com o furo (M) da tirante manual no móvel segurando a margem da folha (I) paralela ao canto (N) do móvel e cole a "folha" (I) ao móvel. Depois perfure a mesma nos quatro pontos (O) através dum berbequim com uma ponta de 3 mm e assegure-se de não superar a profundidade de 5mm. Depois remova a "folha" (I) e aplique o "GIRA-OVOS AUTOMÁTICO" ao móvel seguindo as outras instruções na figura 3 ao ponto "c".

• **COVATUTTO "40" e "40-4V"** - já predisposta para a aplicação do "GIRA-OVOS AUTOMÁTICO" - VER FIGURA 5

e) No caso que a incubadora esteja já predisposta para a aplicação do GIRA-OVOS AUTOMÁTICO, é preciso separar o móvel (A) das partes constituintes a incubadora que podem representar um obstáculo e seguir as instruções na figura 5. Monte e bloqueie da maneira apropriada as várias partes com os acessórios em dotação e aperte os quatro parafusos (B) rodando-os só de um oitavo de giro desde o momento em que começam a bloquear tudo contra a parede do móvel da incubadora. Depois, aparafuse o pequeno disco (D) à tirante (C) uma vez que a porca de parafuso hexagonal (E) foi ali colocada e depois enganche o fundo correção (F) da gaveta porta-ovos. Enfim remonte a incubadora para o seu emprego.

• **COVATUTTO "40" e "40-4V"** - não predisposta para a aplicação do "GIRA-OVOS AUTOMÁTICO" - VER FIGURA 6

f) No caso que a incubadora não esteja já predisposta para a aplicação do GIRA-OVOS AUTOMÁTICO, vai ser preciso separar o móvel (A) das partes constituintes da incubadora que podem representar um obstáculo e seguir as instruções na figura 6. Tire a tirante (G) para rodar manualmente os ovos. Tire da folha da perfuração (I) o papel que protege o adesivo (H) e coloque-a centrando o furo (L) com o furo (M) da tirante manual no móvel, segurando a margem da folha (I) paralela ao canto (N) do móvel e cole a "folha" (I) ao móvel. Depois perfure a mesma nos quatro pontos (O) através dum berbequim com uma ponta de 3 mm até uma profundidade de 10mm. Depois remova

a "folha" (I) e aplique o "GIRA-OVOS AUTOMÁTICO" ao móvel seguindo as outras instruções na figura 5 ao ponto "e".

• **COVATUTTO "120" e "120-4V"** - já predisposta para a aplicação do "GIRA-OVOS AUTOMÁTICO" - VER FIGURA 7

g) No caso que a incubadora esteja já predisposta para a aplicação dos três GIRA-OVOS AUTOMÁTICOS, é preciso separar o móvel (A) das partes constituintes a incubadora que podem representar um obstáculo e seguir as instruções na figura 7. Monte e bloqueie na maneira apropriada as várias partes com os acessórios em dotação e para cada GIRA-OVOS AUTOMÁTICO aperte os quatro parafusos (B) rodando-os só de um oitavo de volta desde o momento em que começam a bloquear tudo contra a parede do móvel da incubadora. Depois, aparafuse o pequeno disco (D) à tirante (C) uma vez que a porca de parafuso hexagonal (E) foi ali colocada e depois enganche o fundo correção (F) da gaveta porta-ovos. Enfim remonte a incubadora para o seu emprego.

Dado que é possível incubar os ovos em ciclo contínuo com este modelo (ver as instruções de emprego da incubadora), os três GIRA-OVOS AUTOMÁTICOS são independentes e por isso podem ser ligados ou desligados um por um através do respectivo pino de tomada do cabo de alimentação permitindo ou não a rotação dos ovos em cada gaveta.

• **COVATUTTO "120" e "120-4V"** - não predisposta para a aplicação do "GIRA-OVOS AUTOMÁTICO" - VER FIGURA 8

h) No caso em que a incubadora não esteja já predisposta para a aplicação do GIRA-OVOS AUTOMÁTICO, vai ser preciso separar o móvel (A) das partes constituintes a incubadora que podem representar um obstáculo e seguir as instruções na figura 8. Tire a tirante (G) para rodar manualmente os ovos. Tire da "folha da perfuração" (I) o papel que protege o adesivo (H) e coloque-a centrando o furo (L) com o furo (M) da tirante manual no móvel, segurando a margem da folha (I) paralela ao canto (N) do móvel e cole a "folha" (I) ao móvel. Depois perfure a mesma nos quatro pontos (O) através dum berbequim com uma ponta de 3 mm até uma profundidade de 10 mm. Depois remova a "folha" (I) e aplique o "GIRA-OVOS AUTOMÁTICO" ao móvel seguindo as outras instruções na figura 7 ao ponto "g". Repeta os procedimentos para a aplicação dos outros GIRA-OVOS. Dado que é possível incubar os ovos em ciclo contínuo com este modelo (ver as instruções de emprego da incubadora), os três GIRA-OVOS AUTOMÁTICOS são independentes e por isso podem ser ligados ou desligados um por um através da respectiva tomada do cabo de alimentação permitindo ou não a rotação dos ovos em cada gaveta.

• **COVATUTTO "24" e "54"** - já predisposta para a aplicação do "GIRA-OVOS AUTOMÁTICO" - VER FIGURA 9

i) No caso que a incubadora fosse já predisposta para a aplicação do GIRA-OVOS AUTOMÁTICO, é preciso separar o móvel (A) das partes constituintes a incubadora que podem representar um obstáculo e seguir as instruções na figura 9. Monte e bloquee da maneira apropriada as várias partes com os acessórios em dotação e aperte os quatro parafusos (B) rodando-os só de um oitavo de volta desde o momento em que começam a bloquear tudo contra a parede do móvel da incubadora. Depois, tire a porca de parafuso hexagonal (C) do fundo correção (D) e enganche o mesmo fundo à tirante (E) através do "gancho" que se forma aparafusando o parafuso (F) com o distanciador (K) no furo (T) evitando absolutamente o furo (S) e enfim remonte a incubadora para o seu emprego.

• **COVATUTTO "24" e "54"** - não predisposta para a aplicação do "GIRA-OVOS AUTOMÁTICO" - VER FIGURA 10

l) No caso que a incubadora não fosse já predisposta para a aplicação do GIRA-OVOS AUTOMÁTICO, vai ser preciso separar o móvel (A) das partes constituintes a incubadora que podem representar um

obstáculo e seguir as instruções na figura 10. Tire a tirante (G) para rodar manualmente os ovos, através dum berbequim com uma ponta de 3 mm, centrando as quatro marcas (H) no móvel e perfure até uma profundidade de 10mm. Depois aplique o "GIRA-OVOS AUTOMÁTICO" ao móvel seguindo as outras instruções na figura 9 ao ponto "i".

## CONSELHO ÚTIL

Depois de ter aplicado o GIRA-OVOS AUTOMÁTICO à incubadora, e antes de ligar o aparelho, é sempre importante mover um pouco e manualmente a tirante (C) o (E) adiante e atrás de forma a que tenha um leve movimento para ser livre e não bloqueie na sua posição. Um eventual problema vai ter que ser provocado por uma incorrecta aplicação da incubadora. O correcto funcionamento do GIRA-OVOS AUTOMÁTICO pode ser controlado através do deslocamento da tirante (C) o (E). De facto, ela situa-se na mesma posição cada duas horas. N.B. Todas as incubadoras equipadas pelo GIRA-OVOS AUTOMÁTICO têm em dotação os acessórios que constituem o GIRA-OVOS MANUAL, que neste caso não têm que ser utilizados. A este ponto ter em atenção as instruções em dotação com cada modelo da incubadora.

## INFORMAÇÃO ÚTIL

- Dado que se trata dum aparelho eléctrico, não che toque com as mãos úmidas ou pés descalços.

- O aparelho está destinado para ser utilizado em locais internos. Um eventual contacto com água pode causar um choque eléctrico.

- Evite o uso de cabos de extensão. Ter secas as conexões e não danifique o cabo de alimentação.

- O aparelho não deve ser nunca utilizado em lugares perigosos onde possa ser uma saturação de gases inflamáveis ou um contacto com vários líquidos ou substâncias inflamáveis.

- A limpeza e manutenção do aparelho têm que ser feitas através dum pano e/ou duma escova sem utilizar utensílios ou líquidos e o pó tem que ser removido por um jacto de ar, tendo em atenção que vai ser sempre preciso desligar da tomada da rede.

- Falando de manutenção, entende-se aquela que resulta dos regulares controles periódicos (antes do emprego) das partes em movimento e do cabo de alimentação para verificar um eventual dano ou extremo emprego deles.

- Outros procedimentos de limpeza e/ou manutenção do aparelho vão ser feito por pessoal especializado, num Centro de Assistência autorizado ou na NOVITAL.

- Não desloque o aparelho puxando-o pelo cabo de alimentação e, de qualquer modo, desligue-o sempre o pino da tomada da rede, antes de qualquer deslocamento.

- As eventuais reparações do aparelho, incluída a substituição do cabo de alimentação, têm que ser feitas por pessoal especializado, num Centro de Assistência autorizado ou na NOVITAL.

- Como para todos os aparelhos eléctricos, no caso dum incêndio, só utilize extintores a pó e nunca água para apaga-lo para evitar explosões.

- Se o aparelho não estiver a funcionar e se decidir levá-lo a um agente autorizado, vai ser necessário desligá-lo, desconectando o cabo de alimentação o mais próximo da tomada de corrente.

# AUTOMATISK ÄGGVÄNDARE

S

## INSTRUKTIONER FÖR ANVÄNDNING

Den AUTOMATISKA ÄGGVÄNDAREN är till för att automatiskt vända äggen.

De finns i olika modeller och kan monteras på alla NOVITAL:s äggkläckningmaskiner där manuella systemet för äggvändning redan finns, oberoende av konstruktionsperiod.

Den AUTOMATISKA ÄGGVÄNDAREN monteras både på kläckare som är förberedda för installering och för de som är utrustade bara med manuell vändning. Följ instruktionerna nedan.

Det automatiska systemet undviker problemen som skulle kunna uppstå under ruvningsprocessen, speciellt de första sju dagarna (de mest kritiska dagarna för embryots utveckling). Den automatiska äggväändaren vänder äggen kontinuerligt och förhindrar att embryot kommer i kontakt med skalet och därmed förkalkas och dör inuti ägget. Den skyddar även ägget från krosskador vilket lätt kan uppstå vid oaktsam behandling och undviker eventuell glömska av personen som inte behöver ta del i äggvändningen två gånger om dan (morgon och kväll), eftersom den automatiska väändaren sköter detta.

## FÖRBEREDELSE FÖR AUTOMATISK ÄGGVÄNDARE

### LÄS HELA INSTRUKTIONEN INNAN MASKINEN STARTAS

Maskinen skall användas enbart till det som anges ovan. Annan användning kan vara direkt farlig. Tillverkande företag avsäger sig allt ansvar vid skada för människor, djur och saker till följd av ignorering av denna varning.

Tag ut apparaten från sitt emballage. Kontrollera att inget är skadat. Släng ej delarna av förpackningen i naturen. Se till att apparaten och dess emballage ej hanteras av barn, omyndiga, inkompetenta personer eller djur. Var säker på att alla delar sitter som de skall och innan montering, kontrollera att rätt elspänning används för inkopplingen.

## APPLIKATION AV DEN AUTOMATISKA ÄGGVÄNDAREN:

• **COVATUTTO "20" och "24 Eco"** redan förberedd för applikation av den AUTOMATISKA ÄGGVÄNDAREN - SE FIGUR 1

a) I de fall kläckaren redan är förberedd för applikation av den AUTOMATISKA ÄGGVÄNDAREN räcker det med att skilja lådan (A) från kläckarens konstituerande delar som är till hinder och följa instruktionerna i fig. 1. Ta bort stängen (G) för handvändning av äggen, montera och sammansätt delarna som medföljer, försäkra er att skruva fast de fyra självgående skruvarna (B) bara till ett åttondels varv, vilket låser fast väändaren i kläckarens vägg. Ta bort den sexhörniga muttern (C) från den rörliga underdelen (D), koppla ihop underdelen med stängens (E) genom "haken" som bildats när man skruva fast skruven (F) med distansen (K) i öppningen (S) ej öppningen (T). Sätt ihop kläckaren för användning.

• **COVATUTTO "20" och "24 Eco"** ej förberedd för applikation av den AUTOMATISKA ÄGGVÄNDAREN - SE FIGUR 2

b) I de fall kläckaren ej är förberedd för applikation av den AUTOMATISKA ÄGGVÄNDAREN behöver man skilja lådan (A) från kläckarens konstituerande delar som är till hinder och följa instruktionerna i fig. 2. Ta bort stängens (G) för handvändning av äggen, ta bort det skyddande självhäftande pappret (H) från "punkteringsbladet" (I), sätt "bladet" så att det träffar öppningen (P) med stängens öppning (M) som befinner sig i lådan, håll kanten av bladet (I) parallellt till hörnet (N) av lådan. Klistra fast "bladet" (I) på lådan och genomborra den i de fyra punkterna (R) med en 3 mm bormaskin. Ta loss "bladet" (I) och fastsätt den AUTOMATISKA ÄGGVÄNDAREN på lådan enligt

andra anvisningar i punkt "a" och i fig. 1.

• **COVATUTTO "20 + 20"** redan förberedd för applikation av den AUTOMATISKA ÄGGVÄNDAREN - SE FIGUR 3

c) Om kläckaren redan är förberedd för applikation av den AUTOMATISKA ÄGGVÄNDAREN räcker det med att skilja lådan (A) från kläckarens konstituerande delar som är till hinder och följa instruktionerna i fig. 3. Montera och sammansätt delarna som medföljer, försäkra er att skruva fast de fyra självgående skruvarna (B) bara till ett ottondels varv vilket låser fast väändaren i kläckarens vägg. Montera sedan brickan (D) på stängens (C) efter att ha ställt den sexhörniga muttern (E). Koppla ihop den rörliga underdelen (F) till ägglådan och sätt ihop kläckaren för användning.

• **COVATUTTO "20 + 20"** ej förberedd för applikation av den AUTOMATISKA ÄGGVÄNDAREN - SE FIGUR 4

d) Om kläckaren ej är förberedd för applikation av den AUTOMATISKA ÄGGVÄNDAREN behöver man skilja lådan (A) från kläckarens konstituerande delar som är till hinder och följa instruktionerna i fig. 4. Ta bort stängens (G) för handvändning av äggen, ta bort det skyddande självhäftande pappret (H) från "punkteringsbladet" (I) sätt "bladet" så att det träffar öppningen (L) med stängens öppning (M) som befinner sig i lådan, håll kanten av "bladet" (I) parallellt till hörnet (N) av lådan. Klistra fast "bladet" (I) på lådan och genomborra den i dom fyra punkterna (O) med en 3 mm bormaskin. Var försiktig att inte överskrida djupet av 5 mm. Ta loss "bladet" (I) och fastsätt den AUTOMATISKA ÄGGVÄNDAREN på lådan enligt andra anvisningar i punkt "c" och i fig. 3.

• **COVATUTTO "40" och "40-4V"** - redan förberedd för applikation av den AUTOMATISKA ÄGGVÄNDAREN - SE FIGUR 5

e) Om kläckaren redan är förberedd för applikation av den AUTOMATISKA ÄGGVÄNDAREN räcker det med att skilja lådan (A) från kläckarens konstituerande delar som är till hinder och följa instruktionerna i fig. 5. Montera och sammansätt delarna som medföljer, försäkra er att skruva fast de fyra självgående skruvarna (B) bara till ett ottondels varv vilket låser fast väändaren i kläckarens vägg. Montera sedan brickan (D) på stängens (C) efter att ha ställt den sexhörniga muttern (E). Koppla ihop den rörliga underdelen (F) till ägglådan och sätt ihop kläckaren för användning.

• **COVATUTTO "40 och 40-4V"** - ej förberedd för applikation av den AUTOMATISKA ÄGGVÄNDAREN - SE FIGUR 6

f) Om kläckaren ej är förberedd för applikation av den AUTOMATISKA ÄGGVÄNDAREN behöver man skilja lådan (A) från kläckarens konstituerande delar som är till hinder och följa instruktionerna i fig. 6. Ta bort stängens (G) för handvändning av äggen, ta bort det skyddande självhäftande pappret (H) från "punkteringsbladet" (I) sätt "bladet" så att det träffar öppningen (L) med stängens öppning (M) som befinner sig i lådan, håll kanten av "bladet" (I) parallellt till hörnet (N) av lådan. Klistra fast "bladet" (I) på lådan och genomborra den i dom fyra punkterna med en 3 mm bormaskin tills ett djup av 10 mm uppnås, ta loss "bladet" (I) och fastsätt den AUTOMATISKA ÄGGVÄNDAREN på lådan enligt andra anvisningar i punkt "e" och i fig. 5.

• **COVATUTTO "120" och "120-4V"** - redan förberedd för applikation av den AUTOMATISKA ÄGGVÄNDAREN - SE FIGUR 7

g) Om kläckaren redan är förberedd för applikation av den AUTOMATISKA ÄGGVÄNDAREN räcker det med att skilja lådan (A) från kläckarens konstituerande delar som är till hinder och följa instruktionerna i fig. 7. Montera och sammansätt delarna som medföljer, försäkra er, för varje av de tre AUTOMATISKA ÄGGVÄNDARNA, att skruva fast de fyra självgående skruvarna (B) bara till ett åttondels varv vilket låser fast väändaren i kläckarens vägg. Montera sedan brickan (D) på stängens (C) efter att ha ställt den sexhörniga muttern (E). Koppla ihop den rörliga underdelen (F) till ägglådan och sätt ihop

kläckaren för användning.

Eftersom denna modell möjliggör kontinuerlig ruvning av ägg (se instruktionerna för användning av kläckaren) är de tre AUTOMATISKA ÄGGVÄNDARNA självständiga så de kan sättas i eller ur funktion individuellt genom elkabelns stickkontakt. På detta sätt tillåter man eller ej äggvändningen i varje låda.

• **COVATUTTO "120" och "120-4V"** - ej förberedd för applikation av den AUTOMATISKA ÄGGVÄNDAREN - SE FIGUR 8

h) Om kläckaren redan ej är förberedd för applikation av den AUTOMATISKA ÄGGVÄNDAREN behöver man skilja lådan (A) från kläckarens konstituerande delar som är till hinder och följa instruktionerna i fig 8. Ta bort stängan (G) för handvändning av äggen, ta bort det skyddande självhäftande pappret (H) från "punkteringsbladet" (I) sätt "bladet" så att det träffar öppningen (L) med stängens öppning (M) som befinner sig i lådan, håll kanten av "bladet" (I) parallellt till hörnet (N) av lådan. Klistra fast "bladet" (I) på lådan och genomborra den i dom fyra punkterna (O) med en 3 mm bormaskin tills ett djup av 10 mm uppnås. Ta loss "bladet" (I) och fastsätt den AUTOMATISKA ÄGGVÄNDAREN på lådan enligt anvisningarna i punkt "g" och i fig. 7.

Repetera monteringen för de andra tre äggväändarna.

• **COVATUTTO "24" och "54"** - redan förberedd för applikation av den AUTOMATISKA ÄGGVÄNDAREN - SE FIGUR 9

i) Om kläckaren redan är förberedd för applikation av den AUTOMATISKA ÄGGVÄNDAREN räcker det med att skilja lådan (A) från kläckarens konstituerande delar som är till hinder och följa instruktionerna i fig. 9. Montera och sammansätt delarna som medföljer, försäkra er att skruva fast de fyra självgående skruvarna (B) bara till ett åttondels varv vilket låser fast väändaren i kläckarens vägg. Ta bort den sexhörniga muttern (C) från den rörliga underdelen (D), koppla ihop underdelen med stängan (E) genom "haken" som bildats när man skruva fast skruven (F) med distansen (K) i öppningen (T) ej öppningen (S). Sätt ihop kläckaren för användning.

• **COVATUTTO "24" och "54"** - ej förberedd för applikation av den AUTOMATISKA ÄGGVÄNDAREN - SE FIGUR 10

l) Om kläckaren ej är förberedd för applikation av den AUTOMATISKA ÄGGVÄNDAREN behöver man skilja lådan (A) från kläckarens konstituerande delar som är till hinder och följa instruktionerna i fig 10. Ta bort stängan (G) för handvändning av äggen, med en 3 mm bormaskin borra i de fyra märken (H) av lådan tills ett djup av 10 mm uppnås, sen fastsätt den AUTOMATISKA ÄGGVÄNDAREN på lådan enligt andra anvisningar i punkt "i" och fig. 9.

#### VIKTIGA ANVISNINGAR

Efter att ha monterat den AUTOMATISKA ÄGGVÄNDAREN på kläckaren och innan påkoppling sker, skall stängan (C) eller (E) manuellt föras fram och åter för att säkerställa att rätt montering skett. Problem kan uppstå vid en slarvig och hastig montering på kläckaren. Var säker på att den AUTOMATISKA ÄGGVÄNDAREN arbetar på ett riktigt sätt genom att studera stängan (C) eller (E) i jämförelse med maskinen. Den når samma position varannan timme. O.B.S. Alla maskiner med AUTOMATISK ÄGGVÄNDARE är även försedda med en manuell utrusting. Dessa behöver givetvis ej användas. Fortsätt nu enligt instruktionerna för varje äggkläckarsmodell.

#### VIKTIGA INSTRUKTIONER

- Detta är en elektrisk apparat. Rör den därför inte med våta händer eller barfota.
- Apparaten skall enbart användas inomhus, eventuell kontakt med vatten kan försäka en elektrisk stöt.
- Undvik oriktig användning av förlängningsnören, låt ej elkopplingarna

bli fuktiga, skada ej utrustningen.

- Använd ej motor i olämplig miljö, t.ex. där olika former av gasbildning finns eller lösningsmedel.

- Rengöring skall alltid ske med en trasa och/eller en borste utan rengöringsmedel. Damm skall blåsas bort försiktigt, kom ihåg att alltid ta ur elkontakten först.

- Underhåll ska begränsas till den vanliga och periodiska kontrollen före varje nytt uppstartande. Försäkra er att allt sitter som de skall och att allt är i ordning.

- Annan form av rengöring eller reparation skall bara utföras av kvalificerad personal vid ett auktoriserad Assistens Centrum eller vid Novital.

- Inte flytta på apparaten genom att dra i elkabeln, ta alltid ur elkontakten innan varje förflyttning.

- Eventuella reparationer, inräknad ersättning av kabeln, skall utföras av kvalificerad personal vid ett auktoriserad Assistens Centrum eller vid Novital.

- Som för all elektrisk utrustning, i händelse av brand, släck ej med vatten, använd pulversläckare.

- I de fall apparaten anses funktionoduglig, innan man skickar den till en auktoriserad avstjäpningsplats, skall elkabeln skäras av närmast intill apparaten. Glöm ej dra ut kontakten innan elkabeln skärs av.

## جهاز أوتوماتيكي لتحريك البيض و لفة

### إرشادات الإستعمال

يمكن الجهاز الأوتوماتيكي من تحريك البيض و لفة لبا دون الحاجة إلى تدخل الإنسان. يتوفر بعدة موديلات و يتناسب مع كافة حاضنات NOVITAL الزودة بنظم بيدي لتحريك البيض و لفة. بغض النظر عن فترة الإنتاج. يركب أيضا على الحاضنات العدة أو غير العدة تركيب الجهاز الأوتوماتيكي و العدة بطريقة بيدي. و يجب متابعة التعليمات الواردة لاحقا.

يسمح هذا النظام الأوتوماتيكي بالتخفيف من حدة بعض المشاكل التي قد تظهر أثناء فترة الحضانة و بشكل خاص السبعة الأيام الأولى التي تتميز أكثر دقة و حساسية نمو الجنين. يسمح الجهاز الأوتوماتيكي لتحريك البيض و لفة بشكل ثابت ومنتظم ومع مرور الوقت يمنع الجنين من الإحتكاك بالفشرة، كما يعمل بشكل ما على منع تكون التكتل وبالتالي التخفيف من حدة الوفيات.

يمنع بالإضافة إلى ذلك من التعرض إلى الرطبات العنيفة التي قد يتعرض لها البيض أثناء عملية الف البيدي الغير صحيحة للبيض. هذا عدا عن إمكانية التسيان إذ يجفف عن يقوم بعملية الحضانة عيه التخل مرتين يوميا 1 صباحا و مساءا لتحريك البيض و لفة.

### تجهيز وإعداد الجهاز الأوتوماتيكي لتحريك البيض

يجب قراءة كافة التعليمات المتعلقة بالجهاز الواردة فيما يلي وذلك قبل تشغيله.

يجب إستعمال الجهاز فقط للأغراض المخصص لها. إذ أن إستعماله بشكل مخالف لتلك المذكورة في هذه التعليمات يعتبر خطرا. لا تتحمل الشركة المنتجة مسؤولية أية أضرار ناجمة عن إهمال هذا التحذير سواء كنت على الأشخاص، الحيوانات أو الأشياء.

يترك الجهاز من علة التخفيف ويتم التأكد من وجوده كاملا. يجب عدم بعثرة القطع السعتملة للتخفيف في البيئة كما هو الحال بالنسبة للجهاز الذي يجب عدم تركه في متناول الأطفال. صغار السن. الغير قادرين أو الحيوانات. يجب التأكد قبل التركيب من وجود جميع الأجزاء في أماكنها الصحيحة. و قراءة المعلومات الموجودة على اللوحة التحذيرية للجهاز نفسه لتأكد من مطابقة قوة توتر الشبكة الموجودة في المكان للقوة المطلوبة.

يجب التأكد من التوصيل الأرضي للجهاز. حيث يعتبر التوصيل الأرضي للجهاز إجباري قانونيا و لا تتحمل الشركة المنتجة مسؤولية أي ضرر على الأشخاص أو الأشياء الناجمة عن إهمال هذا التحذير. تركيب الجهاز الأوتوماتيكي لتحريك البيض و لفة

COVATUTTO 20 e 24E

الجاهزة لإستعمال الجهاز الأوتوماتيكي لتحريك البيض و لفة. أنظر الصورة رقم 1

يتم متابعة التعليمات الواردة في الصورة رقم 1 في حالة قلبية الحاضنة و إعدادها للسبق لتركيب المحرك الأوتوماتيكي للبيض. من الكلي فصل المحرك عن الأجزاء المكونة للحاضنة و التي تمثل علقا أو حاجزا و تتبع المعلومات الواردة في الصورة رقم 2. يتم التثبيت للنسب مختلف الأجزاء و الملحقات التي تم التزود بها مع التأكد من شد البرغي الأربعة (A) و لفظها أو إدراجها ضمن دورة حيث يمكن في هذه اللحظة البدء بتثبيت كافة الأجزاء على جدار الحاضنة. إذا إزالة الكعب (B) عن القاعدة المتحركة (C). شد القاعدة إلى الساحب (D) عن طريق الحطاف الذي يتكون مع تركيب البرغي (F) بالفرق (E) و إعادة تركيب الحاضنة للإستعمال.

COVATUTTO 20 e 24E

الغير معدة لإستعمال الجهاز الأوتوماتيكي لتحريك البيض. و يجب فصل المحرك (A) عن بقية الأجزاء التي تكون الحاضنة و التي تمثل حاجزا. أنظر الصورة رقم 2 إزالة الساحب (E) لتحريك البيض بطريقة

بيدي إزالة خريطة الأرج (H) عن ورق التفتيح (I) تثبيت وضع الورقة بتركيز التفتيح (E) على التفتيح (M) لتسليح البيدي الموجود في المحرك. شد طرف الورقة (L) متوازيا مع الركن (N) للمحرك. لتسليق الورقة (O) بالمحرك و ثقب هذا الأخير في النقاط الأربعة (P) بإستعمال قالب ذا رأس محيط قطره 3 ملم. إذا فك الورقة (Q) ووضع الجهاز الأوتوماتيكي لتحريك البيض على المحرك و الرجوع إلى المعلومات الواردة في التفتيح (A) و في الصورة رقم 1

COVATUTTO 20+20

الجاهزة لإستعمال الجهاز الأوتوماتيكي لتحريك البيض أنظر الصورة رقم 3

(C) في الحالة التي تكون فيها الحاضنة جاهزة لإستعمال الجهاز الأوتوماتيكي لتحريك البيض يكفي فصل المحرك (M) عن بقية الأجزاء المكونة للحاضنة و التي تمثل حاجزا. أنظر صورة رقم 3 يتم التثبيت و التركيب للنسب للأجزاء المختلفة و للملحقات التابعة. و التأكد من شد البرغي الأربعة (R) و لفظها ضمن دورة فقط. و من هذه اللحظة يبدأون بالتثبيت الكلي على جدار محرك الحاضنة. إذا لولية الأسطوانة (S) بالساحب (K) بعد شبك الكعب (E) ثم تثبيت القاعدة (F) للدرج الحامل للبيض و إعادة تركيب الحاضنة للإستعمال.

COVATUTTO 20+20

الغير جاهزة لإستعمال الجهاز الأوتوماتيكي لتحريك البيض. أنظر الصورة رقم 4

(D) في الحالة التي تكون فيها الحاضنة غير جاهزة لإستعمال الجهاز الأوتوماتيكي لتحريك البيض و يجب فصل المحرك (M) عن الأجزاء المكونة للحاضنة التي تمثل الحاجز. أنظر الصورة رقم 4. يترك الساحب (K) لتحريك البيض بيديا. إزالة ورقة الأرج (H) عن ورق التفتيح (E)

تثبيت التفتيح ذلك عن طريق تمرير التفتيح (E) على التفتيح (H) لتسليح البيدي الموجود في المحرك مع شد طرف الورقة (L) بالتوازي مع الركن (N) للمحرك لتسليق الورقة (L) بالمحرك و ثقب هذا الأخير في النقاط الأربعة (P) بإستعمال قالب ذا رأس محيط قطره 3 ملم مع ثقب الإتيان إلى عدم تجاوز عمق صلم. إذا فصل الورقة (Q) و تركيب الجهاز الأوتوماتيكي لتحريك البيض على المحرك بالرجوع لتعليمات الواردة في التفتيح (A) و في الصورة رقم 3

COVATUTTO 40e40-4v

الجاهزة لإستعمال الجهاز الأوتوماتيكي لتحريك البيض. أنظر صورة رقم 5

(E) في الحالة التي تكون فيها الحاضنة جاهزة لإستعمال الجهاز الأوتوماتيكي لتحريك البيض. يكفي فصل المحرك (A) عن الأجزاء المكونة للحاضنة و التي تمثل حاجزا. أنظر الصورة رقم 5

يتم التثبيت و التركيب للنسب للأجزاء المختلفة و للملحقات التابعة مع التأكد من شد البرغي الأربعة (B) و لفظها ضمن دورة فقط و من هذه اللحظة يبدأون بالتثبيت الكلي على جدار محرك الحاضنة و بالتالي لولية الأسطوانة (D) على الساحب (K) بعد تثبيت الكعب (E) ثم يتم شبك الأساس للمحرك (F) للدرج الحامل للبيض و إعادة تركيب الحاضنة للإستعمال.

COVATUTTO 40 e40-4v

الغير جاهزة لإستعمال الجهاز الأوتوماتيكي لتحريك البيض. أنظر صورة رقم 6

(F) في الحالة التي تكون فيها الحاضنة غير جاهزة لإستعمال الجهاز الأوتوماتيكي لتحريك البيض. و يجب فصل المحرك (A) عن الأجزاء المكونة للحاضنة التي تمثل حاجزا. أنظر صورة رقم 6

يترك الساحب (K) لتحريك البيض بيديا. إزالة ورقة الأرج (H) عن ورق التفتيح (E) تثبيت الورقة وذلك عن طريق تمرير التفتيح (E) على التفتيح (H) لتسليح البيدي الموجود في المحرك مع شد طرف الورقة (L) بالتوازي مع الركن (N) للمحرك. لتسليق الورقة (L) بالمحرك و ثقب هذا الأخير في النقاط الأربعة (P) بإستعمال قالب ذا رأس محيط قطره 3 ملم مع ثقب الإتيان إلى عدم تجاوز عمق 10 ملم. إذا فصل الورق (Q) و تركيب الجهاز الأوتوماتيكي لتحريك البيض على المحرك بالرجوع لتعليمات الواردة في التفتيح (A) و في الصورة رقم 5

COVATUTTO 120 e 120-4v

الجاهزة لإستعمال الجهاز الأوتوماتيكي لتحريك البيض. أنظر الصورة رقم 7

خطبت من شد البراهي الأربعة (2) بلقها بمن دورة فقط حيث تبدأ من هذه اللحظة عملية التثبيت الكلي لكافة الأجزاء على جدار الحافضة  
بإزالة المكعب (3) عن القاعدة المتحركة (4) شبك القاعدة مع الساحب (5) عن طريق الشابك الذي يتكون بتركيب البراهي (6)  
مع الفرق (7) وإعادة تركيب الحافضة للإستعمال.

#### COVATUTTO 54

غير معدة مسبقاً لإستعمال الجهاز الأوتوماتيكي ، أنظر صورة رقم ١٦

(8) في حالة أن الحافضة لم تكن معدة مسبقاً لإستعمال الجهاز الأوتوماتيكي وجب فصل المحرك (9) عن الأجزاء المكونة للحافضة والتي تمثل  
عائقا ومتابعة المعلومات الموجودة في الصورة ١٢.

إزالة الساحب (10) لتحريك البيض بطريقة يدوية بإستعمال ثابب ذا رأس محيط قطره 3 ملم ، تمركز البصمات الأربعة (11) الموجودة في المحرك  
الثقب بعمق 10 ملم إذا إستعمل الجهاز الأوتوماتيكي للرد بالعودة إلى التعليمات الموجودة بالفتحة (12) أنظر صورة رقم ١١.

#### COVATUTTO 120 e 120-4v

غير معدة مسبقاً لإستعمال الجهاز الأوتوماتيكي لتحريك البيض أنظر صورة رقم ٨

(13) في حالة أن الحافضة لم تكن معدة مسبقاً لإستعمال الجهاز الأوتوماتيكي لتحريك البيض ، وجب فصل المحرك (14) عن الأجزاء المكونة  
للحافضة والتي تمثل حاجزا وتطبيق المعلومات الموجودة في الصورة رقم ٨ .

إزالة الساحب (15) لإدارة البيض بطريقة يدوية ، إزالة الورق اللاصق (16) عن الورقة (17) مع مركزة الشفة (18) على الشفة (19)  
للساحب اليدوي الموجود في المحرك ، مع شد طرف الورقة (20) بالتوازي مع الركن (21) للمحرك ، لتسليق الورقة (22) لتصل المحرك  
وتقب هذا الأخير في الشفاط الأربعة (23) بإستعمال ثابب ذا رأس محيط قطره 3 ملم وتقب بعمق 10 ملم إذا فصل الورقة (24)  
وتركيب الجهاز الأوتوماتيكي لتحريك البيض على المحرك مع النظر إلى المعلومات الواردة في التفتحة (25) وفي الصورة رقم ٧ .  
و إعادة العمليات لإستعمال الأجهزة الأخرى للمحرك للبيض .

مع هذا النوع من الحاضنات يمكن حضنة البيض بدورة مستمرة ( أنظر معلومات الإستعمال للحافضة ) الأجهزة الثلاث  
لتحريك البيض هي مستقلة الواحدة عن الأخرى لذلك يمكن تشغيلها أو إيقافها بطريقة فردية بمشية سلكية لتنغذية  
تسمح أو لا بتحريك البيض في كل درج .

#### COVATUTTO 24

معدتة مسبقاً لإستعمال الجهاز الأوتوماتيكي لتحريك البيض أنظر صورة رقم ٩

(26) في حالة أن الحافضة تكون معدتة مسبقاً لإستعمال الجهاز الأوتوماتيكي يكفي فصل المحرك (27) عن الأجزاء المكونة للحافضة

والتي تمثل عائقا ومتابعة التعليمات الموجودة في الصورة رقم ٩

يجب التركيب والتثبيت للنسب مختلف الأجزاء واللحقات التي تم تزويد الجهاز بها ، مع التأكد من شد البراهي الأربعة  
(28) مع إدارتهم بمن دورة فقط .

من هذه اللحظة يبدأون بعملية التثبيت الكلي لكافة الأجزاء على جدار الحافضة إذا إزالة المكعب (29) عن القاعدة المتحركة (30)  
وشبك القاعدة مع الساحب (31) عن طريق الشابك الذي يتكون بتركيب البراهي (32) مع الفرق (33) وتركيب الحافضة للإستعمال .

#### COVATUTTO 24

غير معدتة لإستعمال الجهاز الأوتوماتيكي لتحريك البيض أنظر صورة رقم 10

(34) في حالة أن الحافضة غير معدتة لإستعمال الجهاز الأوتوماتيكي وجب فصل المحرك (35) عن الأجزاء المكونة للحافضة والتي تمثل حاجزا  
ومتابعة المعلومات الموجودة على الصورة رقم 10

إزالة الساحب (36) لإدارة البيض بطريقة يدوية بإستعمال ثابب ذا رأس محيط قطره 3 ملم ، التمركز في البصمات الأربعة (37)  
للموجودة في المحرك وتقب بعمق 10 ملم إذا تطبيق الجهاز الأوتوماتيكي على المحرك مع الرجوع إلى المعلومات الموجودة في الفتحة (38) والصورة  
رقم ٩ .

#### COVATUTTO 54

معدتة مسبقاً لإستعمال الجهاز الأوتوماتيكي أنظر صورة رقم ١١

(39) في حالة أن هذه الحافضة معدتة مسبقاً لإستعمال الجهاز الأوتوماتيكي يكفي فصل المحرك (40) عن الأجزاء المكونة للحافضة والتي تمثل  
حاجزا ومتابعة التعليمات الموجودة في الصورة رقم ١١ . التركيب والتثبيت للنسب مختلف الأجزاء واللحقات التي تم تزويد الجهاز بها مع



## AVERTISSEMENTS POUR L'ÉLIMINATION CORRECTE DU PRODUIT AUX TERMES DE LA DIRECTIVE EUROPÉENNE 2002/96/EC.

Au terme de son utilisation, le produit ne doit pas être éliminé avec les déchets urbains.

Le produit doit être remis à l'un des centres de collecte sélective prévus par l'administration communale ou auprès des revendeurs assurant ce service.

Éliminer séparément un appareil électroménager permet d'éviter les retombées négatives pour l'environnement et la santé dérivant d'une élimination incorrecte, et permet de récupérer les matériaux qui le composent dans le but d'une économie importante en termes d'énergie et de ressources. Pour rappeler l'obligation d'éliminer séparément les appareils électroménagers, le produit porte le symbole d'un caisson à ordures barré.



## ADVERTENCIAS PARA LA ELIMINACIÓN CORRECTA DEL PRODUCTO SEGÚN ESTABLECE LA DIRECTIVA EUROPEA 2002/96/CE.

Al final de su vida, útil, el producto no debe eliminarse junto a los desechos urbanos.

Puede entregarse a centros específicos de recogida diferenciada dispuestos por las administraciones municipales, o a distribuidores que facilitan este servicio. Eliminar por separado un electrodoméstico significa evitar posibles consecuencias negativas para el medio ambiente y la salud derivadas de una eliminación inadecuada y permite reciclar los materiales que lo componen, obteniendo así un ahorro importante de energía y recursos. Para subrayar la obligación de eliminar por separado los electrodomésticos, en el producto aparece un contenedor de basura móvil tachado.



## ADVERTÊNCIAS PARA A ELIMINAÇÃO CORRECTA DO PRODUTO NOS TERMOS DA DIRECTIVA EUROPERIA 2002/96/EC.

No fim da sua vida útil, o produto não deve ser eliminado juntamente com os resíduos urbanos.

Pode ser depositado nos centros especializados de recolha diferenciada das autoridades locais ou, então, nos revendedores que forneçam este serviço. Eliminar separadamente um eletrodoméstico permite evitar possíveis consequências negativas para o ambiente e para a saúde pública resultantes de uma eliminação inadequada, além de que permite recuperar os materiais constituintes para, assim, obter uma importante poupança de energia e de recursos.

Para assinalar a obrigação de eliminar os eletrodomésticos separadamente, o produto apresenta a marca de um contentor do lixo com uma cruz por cima.



## INFORMAZIONE AGLI UTENTI

- In attuazione delle Direttive 2002/95/CE, 2002/96/CE e 2003/108/CE, relative alla riduzione dell'uso di sostanze pericolose nelle apparecchiature elettriche ed elettroniche, nonché allo smaltimento dei rifiuti, il simbolo del cassonetto barrato, qui rappresentato e riportato sull'apparecchio indica che il prodotto alla fine della propria vita utile deve essere raccolto separatamente dagli altri rifiuti.

- L'utente dovrà, pertanto, conferire l'apparecchio giunto a fine vita agli idonei centri di raccolta differenziata dei rifiuti elettronici ed elettrotecnici, oppure riconsegnarlo al rivenditore al momento dell'acquisto di un nuovo apparecchio di tipo equivalente, in ragione di uno a uno.

- L'adeguata raccolta differenziata per l'avvio successivo dell'apparecchio dismesso al riciclaggio, al trattamento e allo smaltimento ambientalmente compatibile, contribuisce ad evitare possibili effetti negativi sull'ambiente e sulla salute e favorisce il riciclo dei materiali di cui è composto l'apparecchio.

- Lo smaltimento abusivo da parte dell'utente comporta l'applicazione delle sanzioni amministrative previste dalle leggi in vigenti.

- Le informazioni relative alla corretta procedura dei sistemi di raccolta disponibili si dovranno richiedere al Servizio Locale di Smaltimento Rifiuti, o presso il negozio d'acquisto.



## IMPORTANT INFORMATION FOR CORRECT DISPOSAL OF THE PRODUCT IN ACCORDANCE WITH EC DIRECTIVE 2002/96/EC.

At the end of its working life, the product must be disposed of as urban waste.

It must be taken to a special local authority differentiated waste collection centre or to a dealer providing this service.

Disposing of a household appliance separately avoids possible negative consequences for the environment and health deriving from inappropriate disposal and enables the constituent materials to be recovered to obtain significant savings in energy and resources. As a reminder of the need to dispose of household appliances separately, the product is marked with a crossed-out wheeled dustbin.



## WICHTIGER HINWEIS FÜR DIE KORREKTE ENTSORGUNG DES PRODUKTS IN ÜBEREINSTIMMUNG MIT DER EG-RICHTLINIE 2002/96/EG.

Am Ende seiner Nutzzeit darf das Produkt NICHT zusammen mit dem Siedlungsabfall beseitigt werden.

Es kann zu den eigens von den städtischen Behörden eingerichteten Sammelstellen oder zu den Fachhändlern, die einen Rücknahmeservice anbieten, gebracht werden.

Die getrennte Entsorgung eines Haushaltsgerätes vermeidet mögliche negative Auswirkungen auf die Umwelt und die menschliche Gesundheit, die durch eine nicht vorschriftsmäßige Entsorgung bedingt sind. Zudem ermöglicht wird die Wiederverwertung der Materialien, aus denen sich das Gerät zusammensetzt, was wiederum eine bedeutende Einsparung an Energie und Ressourcen mit sich bringt.

Zur Erinnerung an die Verpflichtung, die Elektrohaushaltsgeräte getrennt zu beseitigen, ist das Produkt mit einer Mülltonne, die durchgestrichen ist, gekennzeichnet.



**VIKTIG INFORMATION FÖR EN KORREKT BORTSKAFFNING AV PRODUKTEN I ÖVERENSSTÄMMELSE MED EUROPADIREKTIV 2002/96/EG.**

Vid slutet av produktens livslängd, får den inte skaffas bort som tätortsavfall. Den kan överlämnas till lokala myndigheters avfalls sorteringscentraler eller till en återförsäljare som ger denna service.



Att skaffa bort en hushållsmaskin undviker möjliga negativa konsekvenser för miljön och hälsan som härstammar från en olämplig bortskaffning och tillåter en återvinning av materialen som den består av för att spara betydande energi och tillgångar.

Som påminnelse om att hushållsmaskiner måste skaffas bort separat, har produkten merkerats med en soptunna med ett kryss.



بالتيار الكهربائي.

- يتوافق الجهاز مع معايير التوعية الأوروبية 2002/96/CE وإن رمز سلة النفايات ذات العجلات المشار إليه هنا يدل على أنه في نهاية حياته يجب معاملته بشكل يختلف عن معاملة النفايات المنزلية. فالمستعمل هو المسؤول عن إرساله إلى أحد المراكز المتخصصة في تصنيف نفايات الأجهزة الكهربائية والإلكترونية، أو تسليمه للبائع عند شراء جهاز مماثل، وإلا يتم التعرض للعقوبات الجزائية التي ينص عليها القانون الخاص بتصنيف النفايات.

إن تجميع النفايات وتصنيفها بشكل صحيح وإرسال الجهاز إلى أحد مراكز التكرير المختصة بالمعالجة المناسبة يساهم في الحفاظ على البيئة وعدم المساهمة في التلوث وبالتالي إمكانية إعادة استخدام القطع التي يتكون منها الجهاز.

هنا ويمكن الحصول على المعلومات المتعلقة بطرق تجميع النفايات وتصنيفها من أحد المراكز المختصة بتصنيف النفايات أو من محلات بيع هذه الأجهزة.